



FUHR

PVC

Le concept

www.fuhr.nl

PVC

Le concept



Un matériau. Une gamme complète. De nombreux avantages.

Les portes d'entrée en **PVC** font partie des portes extérieures les plus fréquemment achetées. Elles sont particulièrement appréciées pour leur facilité d'entretien, leur performance énergétique élevée, la diversité de

leur design et la durabilité de leur matériau. Pour exploiter pleinement ces avantages, FUHR a développé une gamme complète rationalisée et optimisée, avec des détails techniques et accessoires innovants. Ceci permet



d'améliorer l'efficacité lors de la production, d'accroître la flexibilité lors du choix des composants et de réagir plus rapidement aux demandes du marché. FUHR, spécialiste des serrures de sécurité de haute qualité, a porté

son attention non seulement sur les besoins en confort et en sécurité, mais aussi sur les aspects techniques liés à la production assurée par les fabricants de portes.

Le concept FUHR. Tout simplement une bonne idée.

Peu importe les composants que vous choisissez : Les fraisages et les fixations identiques garantissent toujours une fabrication efficace.



Fraisages et fixations identiques pour tous les types de verrouillage



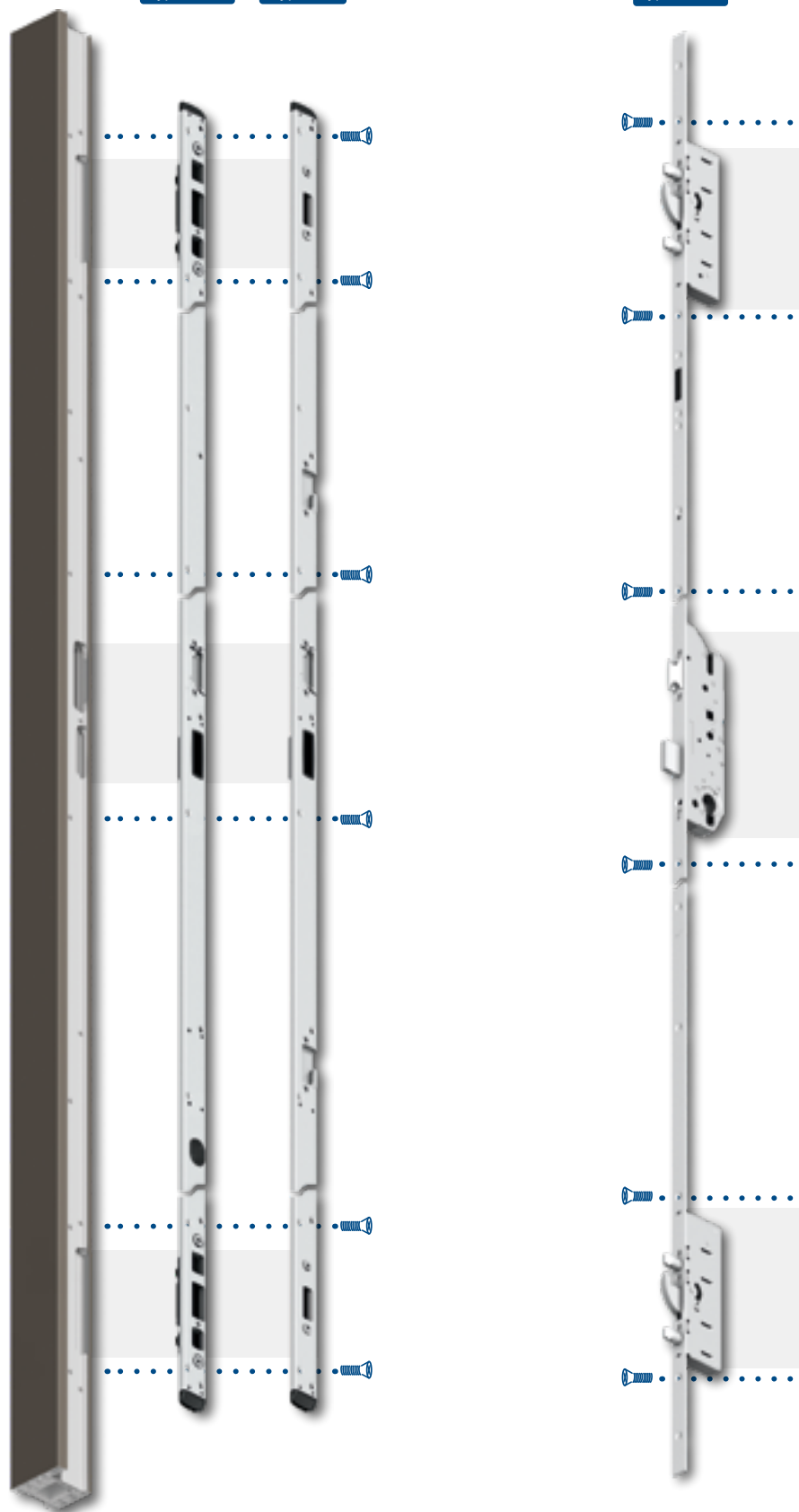
Pas de fraisage supplémentaire pour l'utilisation d'une gâche électrique

Type 10/11

Type 3/1

(multisafe
855GL

Type 3/1,11



Vos avantages :

- ✓ Efficacité lors de la fabrication et du stockage
- ✓ Sécurité de fabrication grâce à la rationalisation
- ✓ Grande flexibilité par rapport aux souhaits des clients
- ✓ Durabilité grâce à des matériaux de haute qualité
- ✓ Accès à toutes les données de la gamme FUHR dans les logiciels courants de fabrication de portes

(multisafe₈₅₆

Type 3/1

(multisafe₈₅₉

Type 3/1

(autosafe_{835/835P}

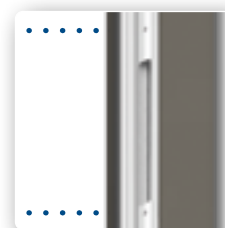
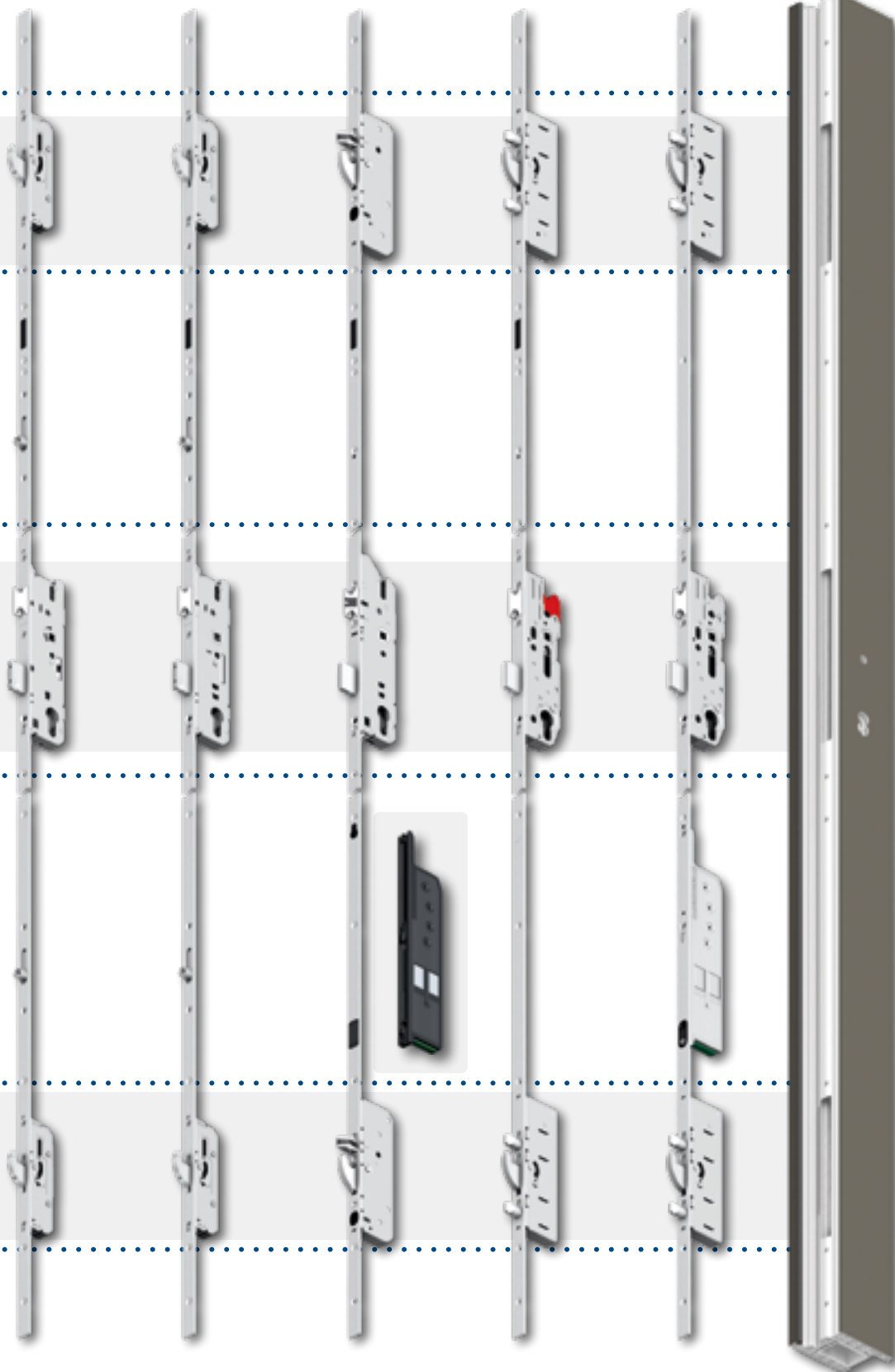
Type 10

(multisafe_{870GL}

Type 11

(multitronic_{881GL}

Type 11



Fraisages et fixations identiques pour tous les types de verrouillages et de serrures



Profilé de cylindre identique pour tous les types de serrures

Nous relevons les défis par la logique – en fonction des besoins de sécurité individuels.

Verrouillage	Type	Manœuvre à la clé	Manœuvre à la poignée	Manœuvre à la poignée avec carré divisé	Automatique DuoSecure avec pêne-verrou et crochet	Moteur pour montage ultérieur	Verrouillage et déverrouillage motorisés	Antipanique EN 179/1125	Déverrouillage de journée	Entrebâilleur	Contacts de fond de pêne	En rénovation
multisafe 803	Serrure à larder	●										
multisafe 871	Serrure à larder	●						●				
multisafe 855GL	Type 3/1, 11	●										
multisafe 855R	Type 3, 8, 11	●										●
multisafe 856	Type 3/1		●									
multisafe 859	Type 3/1			●								
multisafe 870GL	Type 11	●						●				
autosafe 835	Type 10				●	●			○			
autosafe 835SP	Type 10				●	●			○	●		
autosafe 835P	Type 10				●	●		●				
autosafe 835PK	Type 10				●	●		●			●	
autosafe 835P – 2 vantaux	Type 10				●	●		●				
autosafe 835PK – 2 vantaux	Type 10				●	●		●			●	
multitronic 881GL	Type 11						●	●				

● équipement de série ○ en option

Impeccable : des verrouillages pour chaque type de porte.

Les serrures de sécurité FUHR répondent de manière convaincante à toutes les exigences grâce à des composants efficaces et éprouvés et à un très large choix de types de serrures. Le niveau de sécurité des verrouillages est notamment attesté par la certification VdS. Par ailleurs, nos verrouillages antipanique sont certifiés selon les normes EN 179 et EN 1125 et fabriqués en standard en version coupe-feu. Ils sont ainsi parfaitement équipés pour répondre aux exigences les plus élevées relatives aux portes en PVC.



Type 3/1

Pêne crochet
avec rouleau



Type 10

Pêne-verrou et crochet,
automatique



Type 11

Pêne crochet avec
deux pènes ronds



autosafe 835/autotronic 836

Le verrouillage automatique de la nouvelle génération.

Cette combinaison spéciale d'un pêne-verrou avec un pêne-crochet est basée sur le nouveau mécanisme **DuoSecure** et réunit les avantages d'une technique déjà largement éprouvée et pour une sécurité accrue. Le déclenchement en deux étapes du pêne-verrou et du pêne crochet assure notamment un meilleur comportement de verrouillage dans des conditions thermiques difficiles ou dans les situations de montage critiques.



L'effet spécial DuoSecure :

Là où les verrouillages automatiques standards rencontrent leurs limites, les serrures autosafe 835 et autotronic 836 avec un verrouillage de type 10 assurent une fermeture sûre et fiable.



Vous trouverez des informations détaillées dans le prospectus spécial.

Vos avantages :

- ✓ Pêne-verrou robuste pour un verrouillage et une étanchéité optimaux
- ✓ Encore plus de sécurité grâce au pêne crochet stable
- ✓ Les gâches de verrouillage adaptées permettent une introduction du pêne crochet sans contact
- ✓ Protection multiple contre le repoussement
- ✓ Ouverture confortable grâce à une séquence de déverrouillage en 2 étapes
- ✓ Gamme de produit complète pour toutes les exigences : serrures standards, motorisées et antipanique (1 et 2 vantaux)
- ✓ Flexibilité avec la possibilité de monter ultérieurement ou de prémonter un entraînement motorisé



Contrôles d'accès radio pour serrures FUHR.

Un vaste choix d'ouvertures pour un confort personnalisé.

De nombreux systèmes de contrôle d'accès radio sont également disponibles pour les portes en PVC. Ils convainquent par leur grand confort d'utilisation et leur fiabilité.



SmartConnect door

Système d'interphone compact à commande par app – peu importe où vous trouvez. Montage aisé sans câblage complexe. Avec sonnette tactile intégrée, contrôle d'accès et fonctions SmartHome. Commande les serrures et portes de garage motorisées, les gâches électriques, l'éclairage et bien plus

Autre avantage : ils peuvent être connectés sans difficulté aux serrures motorisées FUHR des séries **multitronic** et **autotronic**.



Lecteur d'empreintes digitales radio

Système de contrôle d'accès biométrique sans clé avec technologie à 2 canaux pour l'ouverture, par exemple, d'une porte d'entrée ou d'un garage. Avec clé radio maître pour une programmation confortable par télécommande. Cache disponible en inox ou noir.



Accès confort SmartTouch

Plus besoin de chercher ses clés – le SmartKey dans la poche suffit. La fonction KeylessGo permet une ouverture confortable et sans clé en touchant simplement la poignée de porte en inox. Également disponible sous forme de bouton d'activation.



Transpondeur radio

Ouverture aisée d'une porte ou d'un garage grâce à un transpondeur qu'il suffit de placer devant le lecteur. Kit composé de 2 transpondeurs maîtres et 3 transpondeurs utilisateurs. Avec technologie à 2 canaux.



Clavier à codes radio

Permet une ouverture de porte ou de garage via deux codes de 4 à 8 caractères programmables individuellement. Avec touche séparée pour une sonnette.



Radiocommande

Actionnement à distance avec technologie à 4 canaux pour l'ouverture, par exemple, d'une porte d'entrée, d'une porte secondaire, d'une porte de garage ou d'un portail.

Verrouillages multipoints FUHR – un gage de sécurité.

Depuis plus de 160 ans, FUHR est synonyme d'une orientation qualité affirmée. C'est ce que démontre aussi le concept FUHR pour portes en PVC, une gamme innovante et orientée vers l'avenir avec des produits techniquement aboutis qui répondent à toutes les exigences. Une gamme qui se distingue par sa diversité technique, sa grande flexibilité d'utilisation et une fabrication optimale et rentable. Développée pour plus de sécurité et de confort – en fonction de vos attentes.

Détails techniques

Têtières

- **F 16, 20, 24 mm :**
2170 mm – basse
2170 mm – standard
2400 mm – haute
- **U 24 x 6 mm :**
1576 mm – basse
1790 mm – standard
1990 mm – haute
- Conçues pour recevoir un entrebâil leur ou pêne dormant supplémentaire – pour serrures 835, 836, 855GL, 856 et 859 standards et hautes

Entraxe cylindre-poignée / Carré

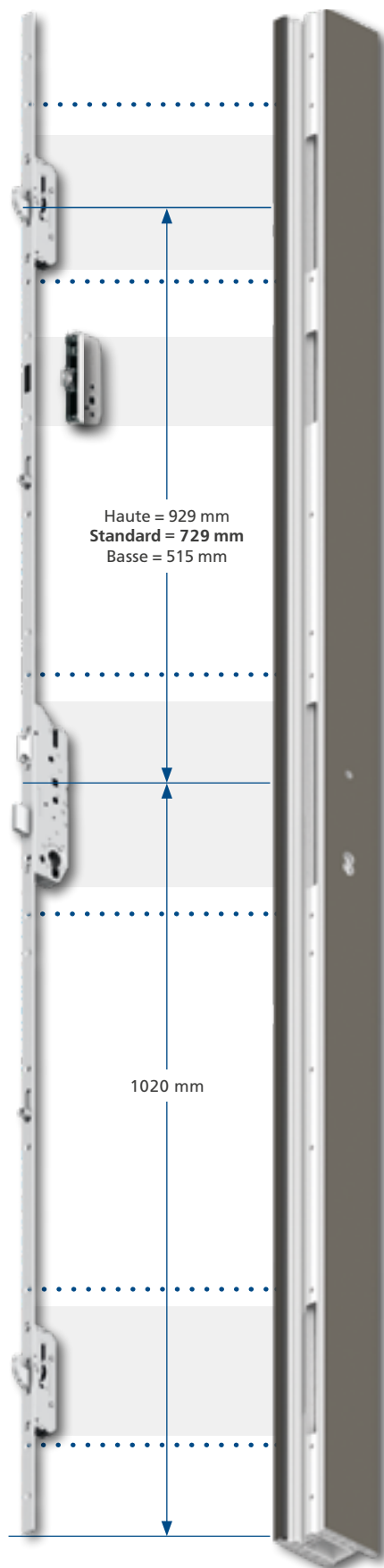
- 92 mm/8 mm
- 92 mm/9 mm – antipanique

Axe fouillot / entrée

- 35, 40, 45, 50, 55 mm
D'autres axes / entrées sur demande

Finition

- FUHR-Silver



Un système rationnel et complet. Pour plus de sécurité et de confort.

Accessoires en option – une diversité de solutions sans effort supplémentaire.



Entrebâilleur

pour 855GL, pour une limitation d'ouverture de la porte, désactivable depuis l'extérieur via le cylindre ou la poignée



Entrebâilleur

pour 835, 836, 856, 859, pour une limitation d'ouverture de la porte, commande uniquement depuis l'intérieur



Pêne dormant supplémentaire

pêne dormant totalement indépendant de la serrure principale



Pêne rouleau

pour 803, 855GL, réglable jusqu'à 4,5 mm



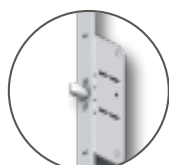
Pêne 1/2 tour (jour) anti-claquement

pour une fermeture efficace, durable et silencieuse



Déverrouillage de journée

en option sur le 835, permet la désactivation des pènes secondaires automatiques



Motorisation ultérieure

Montage ultérieur du moteur possible sur les versions **autosafe** 835/835SP/835PK. Pour la 835TF (avec blocage des pènes), pêne 1/2 tour (jour) non rétractable par le moteur. Cette version motorisée est à combiner obligatoirement avec une gâche électrique ou mécanique (blochet).



Module de réception radio

pour 836/881GL, pour la réception d'un signal radio pour l'ouverture de porte – se clipse directement sur le moteur



Embouts

pour têtes F16/20 mm, assurent une jonction propre de la tête dans le profilé

Rallonges de verrouillage

pour hauteurs de porte jusqu'à 4 000 mm, FUHR-Silver, pouvant être raccourcies, Type 3/8 pour 855GL/856/859, Type 10 pour 835/836, Type 11 pour 855GL

Type 3/1

Type 10/11



Aimants type 10
pour gâches filantes
type 10/11



Boîtiers de verrouillage
réglables +/- 2 mm
en métal revêtu



Pêne 1/2 tour (jour)
réglable +/- 2 mm



**Contact magnétique
pour le moteur**
pour multitronic/
autotronic

Composants de qualité FUHR. Le meilleur pour votre profilé.

La compétence FUHR en matière de systèmes, se reflète dans le moindre détail. Dans la gamme complète FUHR pour portes en PVC, deux gâches filantes seulement permettent de couvrir tous les types de verrouillages. Même pour les solutions utilisant les puissantes serrures motorisées et automatiques **multitronic** et **autotronic**.

Gâches filantes

Dimensions

- U 29 x 4,5 mm
- U 29 x 6,5 mm

Longueurs

- 1523 mm – basse
- 1737 mm – standard
- 1937 mm – haute

Finition

- FUHR-Silver

Variantes

- Type 3/1
- Type 10/11 – pré-équipé pour l'insertion du contact magnétique nécessaire pour les serrures motorisées FUHR



Verrouillage de semi-fixe FUHR pour rainure de ferrage opposée.

Type 3/1

(multisafe₈₄₅

Le verrouillage du semi-fixe **multisafe 845** convainc par son montage économique et rationnel – le montage du verrouillage 845 ne nécessite pas de fraisage sur le vantail semi-fixe ni sur le profilé de frappe (maclair) qui doit être placé sur l'ouvrant secondaire avant l'installation de la gâche de verrouillage. Un Pêne 1/2 tour (jour) réglable améliore le maintien de l'ouvrant maître et réduit les coûts de fabrication, car il n'est pas nécessaire de fraiser le profilé de frappe (maclair). La manipulation est simple : un seul levier permet de pousser simultanément de 20 mm vers le haut et vers le bas les verrouillages stables.



Éléments de verrouillage réglables +/- 2 mm



Pêne 1/2 tour (jour) réglable +/- 2 mm

Détails techniques

Variantes

- Convient pour les serrures de type 3 et 3/1

Système de verrouillage du semi-fixe

- F 16 mm
- Pour hauteurs de porte
1722 - 1990 mm – basse
1932 - 2200 mm – standard
2137 - 2400 mm – haute

Gâches filantes

- U 29 x 6,5 mm
- 1424 mm – basse
1636 mm – standard
1836 mm – haute

Finition

- FUHR-Silver



Gâches pour sortie de tringle

Réglables pour une compression optimale

- Différents modèles suivant les profilés
- FUHR-Silver ou noir KTL



(multisafe⁸⁴³

Le verrouillage du semi-fixe **multisafe 843** se monte dans la rainure quincaillerie du profilé de l'ouvrant secondaire avant de placer le profilé de frappe (maclair). La gâche filante se place, quant à elle, sur ce dernier, une fois celui-ci placé sur l'ouvrant. Ce montage nécessite un fraisage de ce profilé. Un Pêne 1/2 tour (jour) réglable améliore le maintien de l'ouvrant maître et réduit les coûts de fabrication, car il n'y a que le profilé de frappe (maclair) à fraiser au niveau de la bascule de commande. Le levier rabattable robuste et de haute qualité permet de pousser simultanément de 20 mm vers le haut et vers le bas les verrouillages stables.

Détails techniques

Variantes

- Convient pour les serrures de type 3 et 3/1
- Convient pour les serrures de type 10 et type 11 – pré-équipé pour l'insertion du contact magnétique nécessaire pour les serrures motorisées FUHR

Modèle

- Gâches pré-usinées permettant l'installation d'une gâche électrique Fuhr

Système de verrouillage du semi-fixe

- F 16/20 mm
- Pour hauteurs de porte de 1706 à 2250 mm, extension possible de 200 mm

Gâches filantes

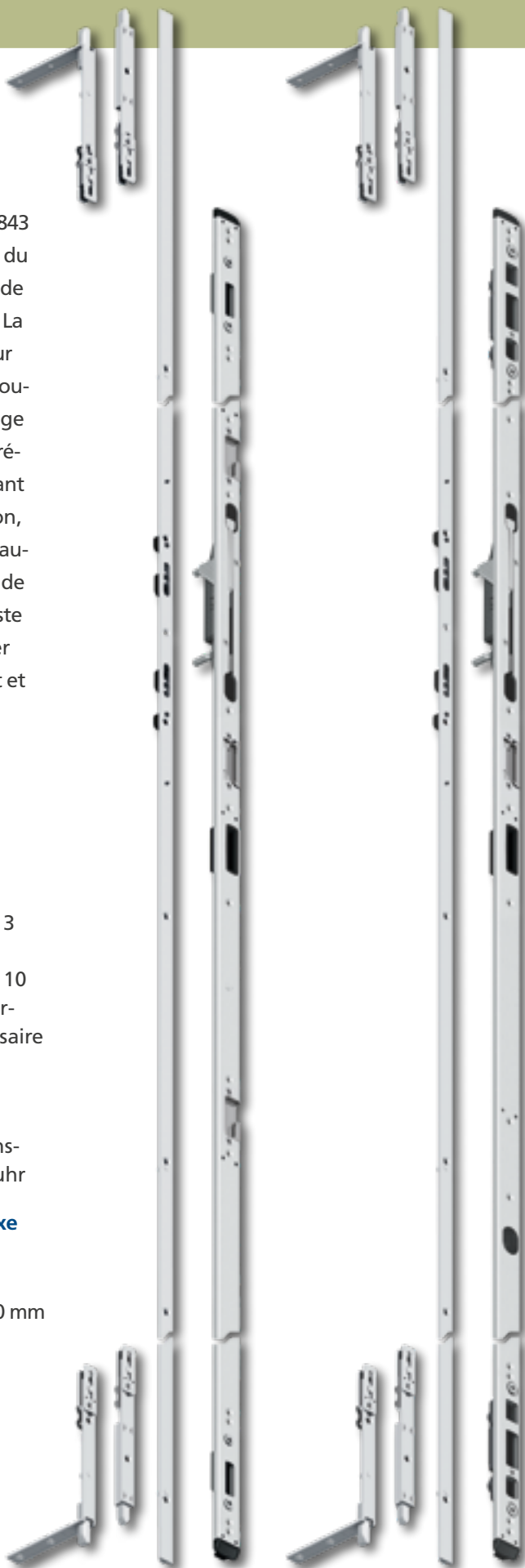
- U 29 x 6,5 mm
- 1523 mm – basse
- 1737 mm – standard
- 1937 mm – haute

Finition

- FUHR-Silver

Type 3/1

Type 10/11



Aimant type 10

pour système de gâches filantes type 10/11



Boîtiers de verrouillage réglables +/- 2 mm en métal revêtu



Pêne 1/2 tour (jour) réglable +/- 2 mm



Contact magnétique pour le moteur

pour multitronic/ autotronic

Composants de qualité FUHR. Le meilleur pour votre profilé.

Des gâches spécifiques adaptées aux profilés et aux types de verrouillage utilisés, avec en option, des accessoires qui complètent la gamme.

Gâches individuelles

Dimensions

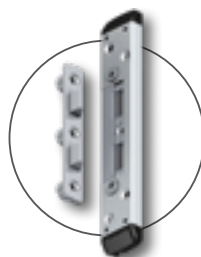
- U 29 x 4,5 mm
- U 29 x 6,5 mm

Finition

- FUHR-Silver

Autres détails

- Types 10/11 comme gâches de base



Sécurité au niveau des charnières

Gâche anti-dégondage, rend le levage de la porte difficile et procure une protection élevée contre les effractions, modèles spécifiques selon les profilés, FUHR-Silver



Type 1



Type 3



Type 10/11



Aimant type 10
pour gâche type 10/11



Cadre multifonction. Perfection technique pour une flexibilité maximale.

Glissière de pêne

pour l'utilisation avec des gâches électriques FUHR, modèle suivant le profilé



Gâches électriques

Symétrique, avec un déport d'ouverture réduit et une glissière à frottement réduit, axe de fixation 8 mm, utilisable pour DIN droite ou gauche, pas de fraisage ni de pièce d'adaptation supplémentaires nécessaires large choix de modèles

Contact de fond de pêne

Contact de gâche pour la confirmation de l'état du verrouillage de la serrure dans une installation de détection d'effraction ou un système de gestion de bâtiment, certifié VdS classe C, compatible avec toutes les gâches filantes ou séparées FUHR



Récepteur radio pour gâche électrique

- Commande à distance de portes équipées d'une gâche électrique
- Compatible avec les contrôles d'accès pour serrures FUHR
- Convient pour les les gâches électriques FUHR mais également pour les autres marques du marché
- Avec radiocommande maître et Rolling Code hautement sécurisé
- Compact avec un boîtier élégant et plat en inox
- Montage caché ou visible sur le dormant de la porte
- Idéal pour le montage sur porte déjà posée





Type 10



La sécurité dans les écoles maternelles :
autosafe 833P avec double poignée



Solutions FUHR pour les issues de secours. Quand rapidité et sécurité sont exigées.

Pour des conceptions de portes d'issues de secours exigeantes, des verrouillages certifiés avec fonction antipanique intégrée sont disponibles. En cas d'urgence, leur fonctionnalité fiable garantit une évacuation rapide.

Le conseil pour votre sécurité :
Serrures FUHR avec verrouillage multipoint automatique pour les portes de secours ou les portes antipanique à un ou deux vantaux.

- **autosafe 835P** en version automatique antipanique, avec montage ultérieur possible du moteur
- **autosafe 833P** en modèle pour école maternelle en version automatique antipanique avec double poignée et montage ultérieur possible d'un moteur

- ✓ Certifié selon EN 179 et EN 1125
- ✓ À deux vantaux avec contre-serrure antipanique, mécanisme de verrouillage et sortie de tringle auto-bloquante pour le vantail semi-fixe
- ✓ Modèle coupe-feu
- ✓ Fonction antipanique B ou E
- ✓ Pas de cylindre débrayable nécessaire
- ✓ En option : verrouillage du pêne 1/2 tour contrôlé (fonction E)
- ✓ En option : contacts de commutation (833PK/834PK/835PK/836PK – fonction E)



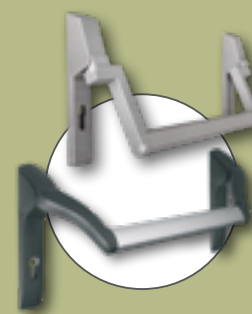
Sélecteur de fermeture

- Réversible gauche/droite
- Pour montage sur le vantail semi-fixe
- Finition inox brossé



Garniture antipanique

Aluminium, béquille ou poignée fixe pour portes d'issues de secours suivant la norme EN 179 ou garniture extérieure suivant la norme EN 1125



Barre antipanique

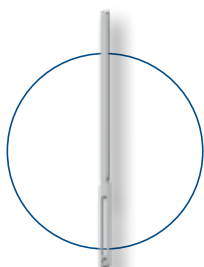
Inox ou aluminium, pour portes antipanique, conforme à la norme EN 1125

Pour des informations détaillées,
rendez-vous sur www.fuhr.nl

Verrouillages multipoints FUHR avec tête F16 pour des assemblages flexibles.

(multisafe
855GL/856/859

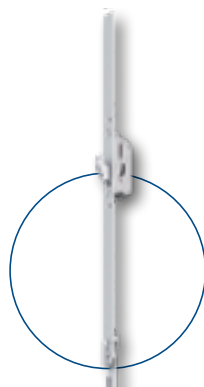
Type 3/1



Barre crantée

282 mm, pour l'assemblage de verrouillages supplémentaires sur la serrure de base

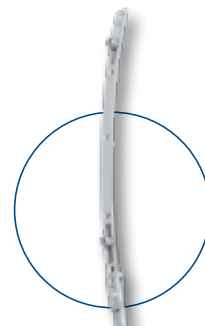
Référence VMZ42555X



Rallonge avec pêne crochet

740 mm, verrouillage supplémentaire dans la partie supérieure des portes de grande hauteur

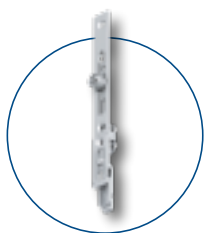
Référence VMAO607406X



Rallonge pour porte plein cintre avec 2 rouleaux

800 mm, verrouillage supplémentaire dans la partie supérieure des portes cintrées

Référence VMV6F88415



Verrouilleur supérieur avec rouleau

150 mm, pour une compression supplémentaire

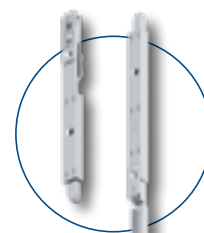
Référence VDXVR150R



Renvoi d'angle avec rouleau

150 x 150 mm, pour une compression supplémentaire dans l'angle supérieur de la porte

Référence VDCE150R1



Sortie de tringle

150 mm, pour une sécurité supplémentaire et plus de compression - en particulier pour portes à 2 vantaux

haut - Référence VMV1501865
bas - Référence VMV15018B65

Serrures FUHR à 1 point. Idéales pour les portes de passage.

Les serrures 1 point pêne dormant (nuit) +1/2 tour (jour) robustes sont idéales pour la sécurisation des portes de passage. Leur fabrication de haute qualité garantit une fonction fiable et une longue durée de vie.

Têtières

- F 16, 20, 24 mm
- U 24 x 6 mm

Entraxe cylindre-poignée / Carré

- 92 mm/8 mm
- 92 mm/9 mm – antipanique

Axe fouillot / entrée

- 35, 40, 45, 50, 55 mm
- D'autres axes/entrées sur demande

Finition

- FUHR-Silver

(multisafe⁸⁰³

Serrure 1 point
pêne dormant (nuit) et 1/2 tour (jour)



(multisafe⁸⁷¹

Serrure 1 point
pêne dormant (nuit) et 1/2 tour (jour)
avec fonction antipanique



- ✓ Certifiés selon EN 179 et EN 1125
- ✓ Modèle coupe-feu
- ✓ Fonction antipanique D ou E

Pour des informations détaillées,
rendez-vous sur www.fuhr.nl

Gamme de serrures FUHR pour la rénovation. Parfait pour le remplacement et le montage ultérieur.

Les serrures de rénovation FUHR sont idéales pour le remplacement d'une serrure multipoints pour porte d'entrée ou porte secondaire déjà existante – quel qu'en soit le fabricant. Elles constituent également une solution optimale pour accroître la sécurité des

portes avec serrure à 1 point. Avec leur tête en trois parties, elles offrent une utilisation flexible et sont idéales pour le remplacement. Les verrouillages multipoints FUHR convainquent par leurs caractéristiques de qualité reconnues : sécurité, fiabilité et durabilité.



Vos avantages :

- ✓ Verrouillage multipoints avec tête en 3 parties et crantage
- ✓ Coffre principal et tête sont à commander séparément ou pré-assemblés – pour une flexibilité maximale
- ✓ Convient pour le remplacement de presque tous les verrouillages multipoints – indépendamment du fabricant
- ✓ Idéales pour améliorer la sécurité des portes équipées d'une serrure 1 point
- ✓ Recoupable sur mesure
- ✓ Facile à dimensionner
- ✓ Distance variable entre la serrure principale et les pènes de verrouillage haut et bas
- ✓ Libre choix de la hauteur de poignée
- ✓ Réversible droite et gauche
- ✓ Finition de la tête FUHR-Silver
- ✓ Large choix de modèles

(autosafe
833R

(multisafe
855R



16, 20, 24 mm



24 mm



72, 85, 88, 92 mm



35, 40, 45, 50, 55 mm



FUHR Benelux BV
Sloten en beslag

Galvanistraat 55
NL-6716 AE Ede
Tel.: +31 318 691-00
www.fuhr.nl · verkoop@fuhr.nl

CARL FUHR GmbH & Co. KG
Schlösser und Beschläge

Carl-Fuhr-Straße 12
D-42579 Heiligenhaus
Tel.: +49 2056 592-0
Fax: +49 2056 592-384
www.fuhr.de · info@fuhr.de



Vous trouverez sur notre site WEB plus d'informations sur cette série de produits, notamment les accessoires et notices de montage.