

Einreiber als kleine Verschlüsse für Fenster, Schränke und Türen

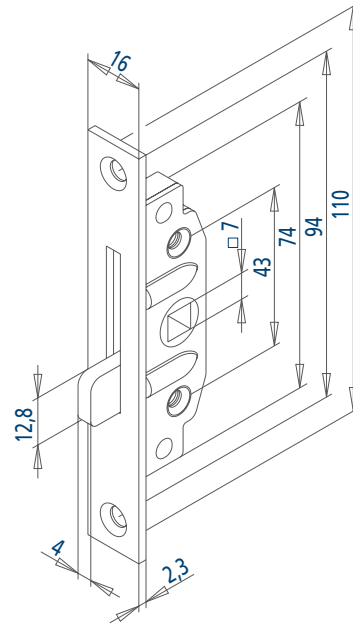
### Einreiberschlösser 500





- Mit Zunge
- 7 mm Vierkantnuss
- Mit Schließteil

Budget locks as small locks for windows, cabinets and doors

### Budget locks 500

- With tongue
- 7 mm follower
- With strike plate



		Art.-Nr. Art. no.	Referenz Reference		
Verzinkt Galvanised	13	9018325	VEE50013K	10	505
Verzinkt Galvanised	17	9018349	VEE50017K	10	505

Einreiber als kleine Verschlüsse für Fenster, Schränke und Türen

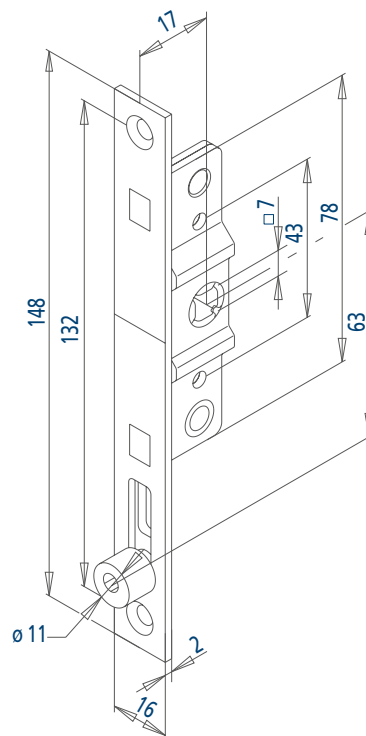
### Einreiberschloss 506





- Mit Exzenter-Zapfen
- 7 mm Vierkantnuss

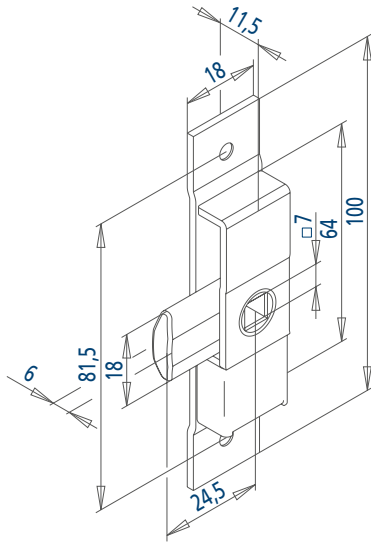
Budget locks as small locks for windows, cabinets and doors

### Budget locks 506

- With eccentric pin
- 7 mm follower



		Art.-Nr. Art. no.	Referenz Reference		
Verzinkt Galvanised	17	9018431	VEE50617K	10	505



Einreiber als kleine Verschlüsse für Fenster, Schränke und Türen





**Einreiber 1310 | Größe 1**

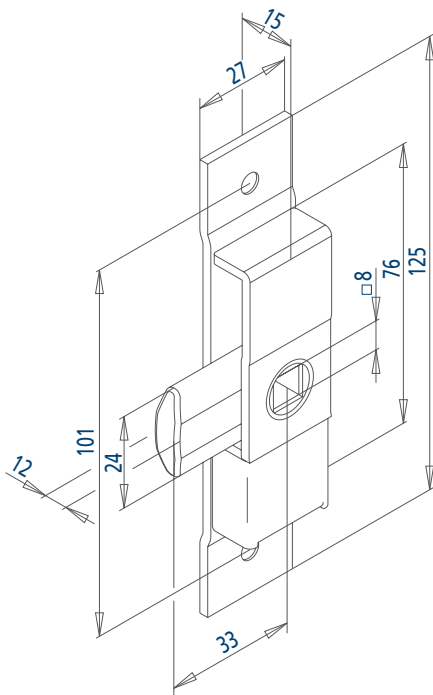
- Zum Einlassen oder Aufschrauben
- Mit federnder Zunge
- 7 mm Vierkantnuss
- Rechts und links verwendbar

Budget locks as small locks for windows, cabinets and doors

**Budget locks 1310 | Size 1**

- For recessed or surface-mounted installation
- With spring-loaded tongue
- 7 mm follower
- Right or left handed use

		Art.-Nr. Art. no.	Referenz Reference		
Verzinkt Galvanised	7	9018301	VEE13101	50	505



Einreiber als kleine Verschlüsse für Fenster, Schränke und Türen





**Einreiber 1310 | Größe 2**

- Zum Einlassen oder Aufschrauben
- Mit federnder Zunge
- 8 mm Vierkantnuss
- Rechts und links verwendbar

Budget locks as small locks for windows, cabinets and doors

**Budget locks 1310 | Size 2**

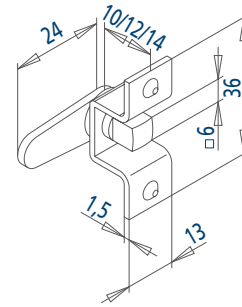
- For recessed or surface-mounted installation
- With spring-loaded tongue
- 8 mm follower
- Right or left handed use

		Art.-Nr. Art. no.	Referenz Reference		
Verzinkt Galvanised	8	9018318	VEE13102	20	505

Einreiber als kleine Verschlüsse für Fenster, Schränke und Türen

### Dorneinreiber 540K





- Zum Anschweißen
- 6 mm Vierkantdorn
- 10/12/14 mm lichte Höhe



Budget locks as small locks for windows, cabinets and doors

### Budget locks 540K

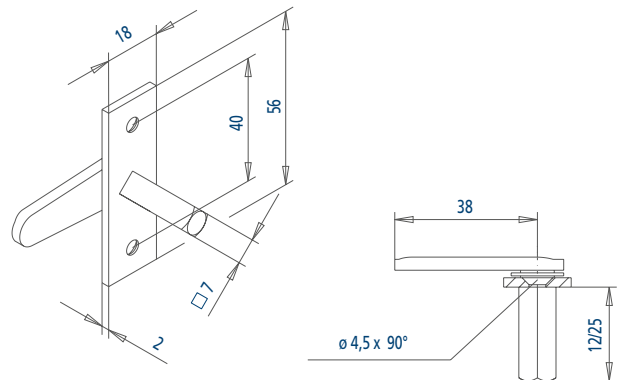
- To weld-on
- 6 mm square spindle
- 10/12/14 mm clear height

		Art.-Nr. Art. no.	Referenz Reference		
Verzinkt Galvanised	10	9018189	VED540K10	100	504
Verzinkt Galvanised	12	9018196	VED540K12	100	504
Verzinkt Galvanised	14	9018202	VED540K14	100	504

Einreiber als kleine Verschlüsse für Fenster, Schränke und Türen

### Dorneinreiber 565





- Mit 2 Schraublöchern
- 7 mm Vierkantdorn
- 12/25 mm Vierkantdorn-Länge

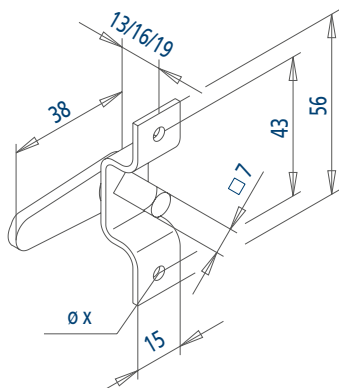


Budget locks as small locks for windows, cabinets and doors

### Budget locks 565

- With 2 screw holes
- 7 mm square spindle
- 12/25 mm square spindle length

		Art.-Nr. Art. no.	Referenz Reference		
Verzinkt Galvanised	12	9018226	VED565	100	504
Verzinkt Galvanised	25	9112214	VED565S	100	504



Einreiber als kleine Verschlüsse für Fenster, Schränke und Türen





**Dorneinreiber 568K**

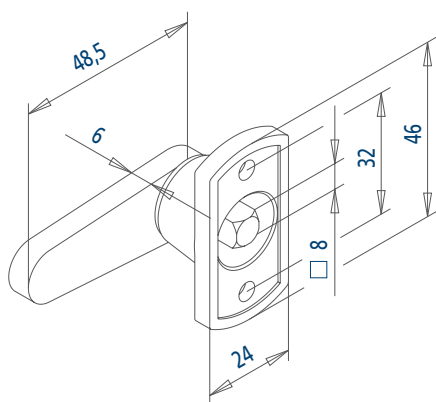
- Mit 2 Nietlöchern
- 7 mm Vierkantdorn
- 13/16/19 mm lichte Höhe

Budget locks as small locks for windows, cabinets and doors

**Budget locks 568K**

- With 2 rivet holes
- 7 mm square spindle
- 13/16/19 mm clear height

		Art.-Nr. Art. no.	Referenz Reference		
Verzinkt Galvanised	13	9018233	VED568K13	50	504
Verzinkt Galvanised	16	9018240	VED568K16	100	504
Verzinkt Galvanised	19	9018257	VED568K19	100	504



Einreiber als kleine Verschlüsse für Fenster, Schränke und Türen





**Dorneinreiber 574**

- Schwere Stahlguss-Ausführung
- Mit 2 Schraublöchern
- 8 mm Vierkantdorn

Budget locks as small locks for windows, cabinets and doors

**Budget locks 574**

- Heavy-duty steel casting design
- With 2 screw holes
- 8 mm square spindle

		Art.-Nr. Art. no.	Referenz Reference		
Verzinkt Galvanised	18	9018295	VED574V	50	504