

( autotronic<sub>834</sub>  
( multitronic<sub>881</sub>

## Draadlozer transponderlezer NB693N Montage- en gebruikshandleiding



Deze handleiding dient door de monteur aan de gebruiker te worden overhandigd.



## Inhalt

1	Toepassingen .....	3
2	Inhoud levering .....	4
3	Instructies voor montage .....	5
3.1	Aansluitschema's .....	5
3.2	Freemate/boorsjablone .....	5
3.3	Afdekkap monteren .....	6
4	Ingebruikname .....	7
4.1	Aansluiting op stroomvoorziening .....	7
4.2	Fabrieksinstelling .....	7
4.3	Twee zendkanalen voor verschillende apparaten/deuren .....	7
5	Programmeren en wissen .....	8
5.1	Gebruikerstransponder hanteren .....	8
5.2	Transponderlezer programmeren voor een <b>multitronic/autotronic</b> -besturing met zender .....	9
5.3	Extra gebruikerstransponders programmeren met de mastertransponder .....	10
5.4	Afzonderlijke gebruikerstransponders wissen met de mastertransponder .....	11
6	Beveiliging tegen manipulatie .....	12
6.1	Blokking als beveiliging tegen manipulatie .....	12
7	Transponderlezer resetten .....	13
7.1	Alle gebruikerstransponders wissen met de mastertransponder .....	13
7.2	Alle gebruikerstransponders/mastertransponders en de zendcode wissen met de reset-toets .....	14
7.3	Kanalen 1 en 2 opnieuw programmeren op beide mastertransponders .....	15
8	Belangrijke aanwijzingen .....	16
8.1	Stroomstoring .....	16
8.2	Onderhoud .....	16
8.3	Garantie .....	16
8.4	Technische gegevens .....	16

## Legenda

Voorbeeld LED-weergave:



LED-lampjes branden niet.



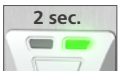
Groene LED-lampje knippert.



Rode LED-lampje knippert.



Groene LED-lampje brandt, rode LED-lampje knippert.



**2 sec.**  
Groene LED-lampje brandt gedurende 2 seconden.



Belangrijke aanwijzing, s.v.p. in acht nemen.



[www.fuhr.nl](http://www.fuhr.nl)

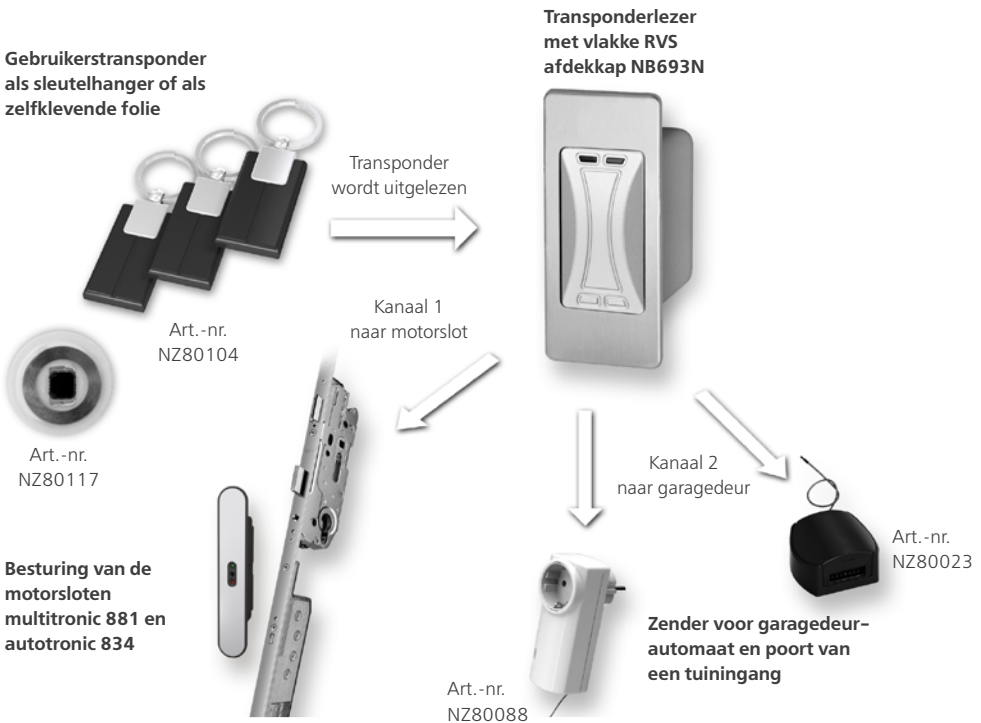
Kijk voor handleidingen in andere talen op [www.fuhr.nl](http://www.fuhr.nl)  
For this manual in other languages see [www.fuhr.de](http://www.fuhr.de)

# 1 Toepassingen

De draadloze transponderlezer NB693N is een comfortabel, modern en veilig toegangsverleningssysteem voor de draadloze bediening van FUHR-motorsloten.

Eventueel kan voor extra aansluitmogelijkheden ook een ontvanger op netvoeding (art.-nr. NZ80088) of een universele handzender (art.-nr. NZ80023) in het **multitronic/autotronic**-systeem worden geïntegreerd die via de transponderlezer wordt bediend. Zodra u een geautoriseerde transponder voor de transponderlezer houdt, verzendt de lezer een krachtig en gecodeerd signaal voor een openingpuls.

In deze set is een reeds voorgefabriceerd apparaat inbegrepen dat na montage en aansluiting op de 12 V DC-voeding meteen gereed is voor gebruik. In de fabriek zijn beide mastertransponders en de drie gebruikerstransponders reeds geprogrammeerd voor de draadloze transponderlezer.



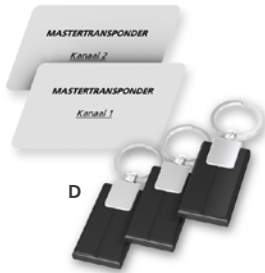
Lees de montage- en gebruikshandleiding in zijn geheel zorgvuldig door. De handleiding bevat belangrijke montage-, gebruiks- en veiligheidsaanwijzingen die van essentieel belang zijn voor de werking en de veiligheid van uw nieuwe toegangsverleningssysteem!

## 2 Inhoud levering

### Draadloze FUHR-transponderlezer als set NB693N

A	1 stuk	Draadloze transponderlezer met vlakke RVS afdekkap, LED-weergave + aansluitkabel
B	1 stuk	Mastertransponder als kaart voor kanaal 1 (geen batterij nodig)
C	1 stuk	Mastertransponder als kaart voor kanaal 2 (geen batterij nodig)
D	3 stuks	Gebruikerstransponders (geen batterij nodig)

B/C



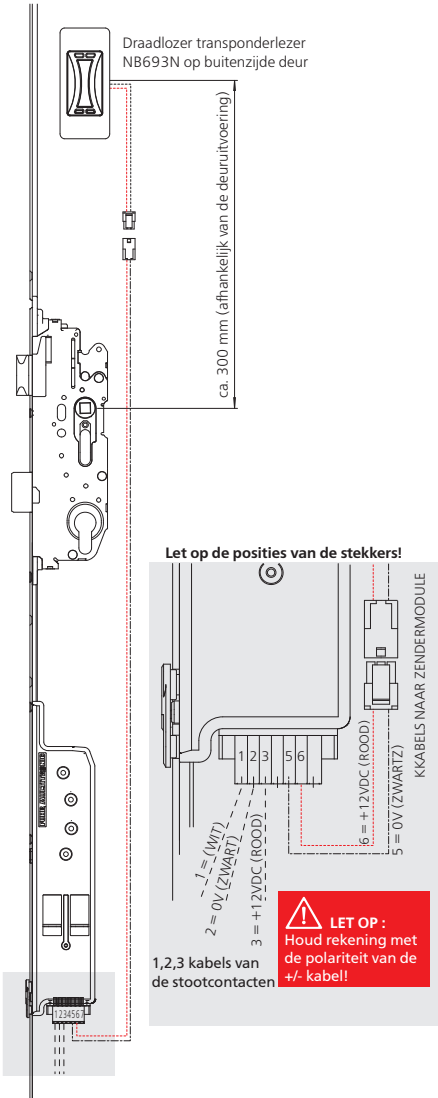
A



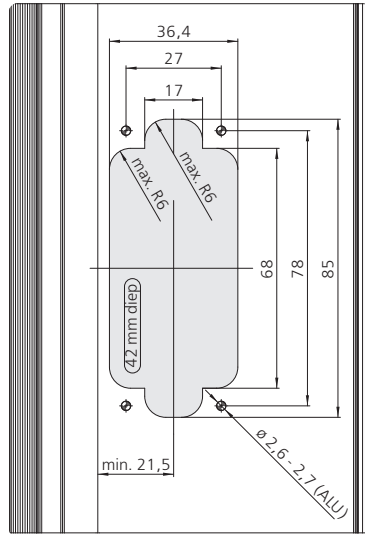
Afdekkap is erbij verpakt.

### 3 Instructies voor montage

#### 3.1 Aansluitschema's



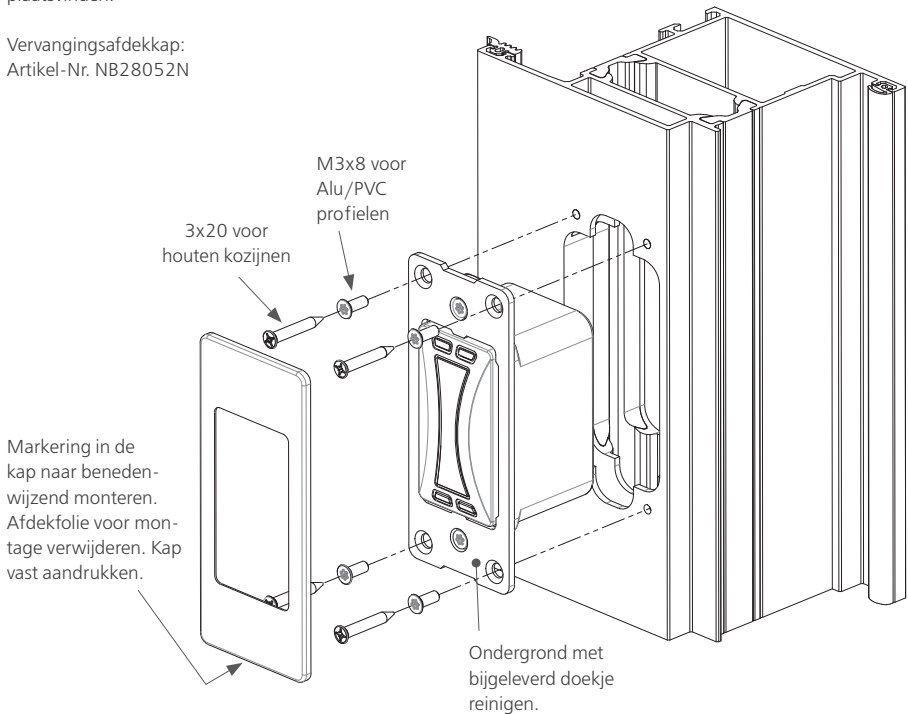
#### 3.2 Freesmate/boorsjablone



### 3.3 Afdekkap monteren

**Let op: Voordat de afdekkap geplaatst wordt zal alles gemonteerd moeten zijn en tevens zal de transponder op juiste wijze aangeleerd moeten zijn op de ontvanger.** Als de afdekkap er naderhand afgenomen moet worden kan hierbij een beschadiging plaatsvinden.

Vervangingsafdekkap:  
Artikel-Nr. NB28052N



## 4 Ingebruikname

### 4.1 Aansluiting op stroomvoorziening

De transponderlezer werkt op een bedrijfsspanning van 12 V DC (gelijkstroom), die rechtstreeks kan worden afgenomen van het motorslot. Zie ook alinea 4.3, pagina 7.

Connector 5 = - pool, connector 6 = + pool.



**Let op:**  
**Houd rekening met de juiste polariteit (+/-) van de spanningsbron!**



### 4.2 Fabrieksinstelling

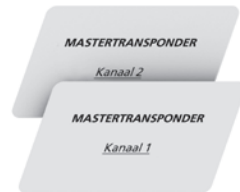
De master- en gebruikerstransponders in de set zijn in de fabriek reeds geprogrammeerd voor de draadloze transponderlezer.

De mastertransponders zijn bovendien in de fabriek voorzien van het opschrift ,kanaal 1' en ,kanaal 2'. De masterkaarten worden alleen gebruikt voor het programmeren en wissen van gebruikerstransponders en kunnen niet worden gebruikt om de deur met motorslot te openen.

Alle drie gebruikerstransponders worden in de fabriek geprogrammeerd op ,kanaal 1' en worden daarmee uitsluitend gebruikt voor het openen van de deur met motorslot.

Zodra de transponderlezer is aangesloten op de 12 V DC-bedrijfsspanning kunnen de gebruikerstransponders onmiddellijk worden gebruikt voor het produceren van een draadloos signaal.

In alinea 5.2, pagina 9 leest u hoe u met de draadloze transponderlezer de deur met motorslot kunt openen.



### 4.3 Twee zendkanalen voor verschillende apparaten/deuren

De draadloze transponderlezer is in staat een openingsimpuls te sturen naar twee verschillende kanalen. Dit heeft als voordeel dat u voor het bedienen van twee verschillende apparaten slechts één transponderlezer nodig hebt.

**Kanaal 1** Voor de **multitronic/autotronic**-huisdeur

**Kanaal 2** Voor een extra **multitronic/autotronic**-deur, of in combinatie met de FUHR-handzenders NZ80023/ NZ80088, voor een motorbediende garagedeurautoomaat of voor de poort van een tuiningang.

Een gebruikerstransponder kan altijd voor slechts een van beide kanalen worden geprogrammeerd, nooit voor beide kanalen tegelijk. Als u dus twee verschillende deuren wilt bedienen met een transponderlezer, dan moet u twee verschillende gebruikerstransponders gebruiken.

## 5 Programmeren en wissen

### 5.1 Gebruikerstransponder hanteren

De draadloze transponderlezer heeft ca. 1 seconde nodig om de gebruikerstransponder te herkennen en af te lezen.

Houd de meegeleverde gebruikerstransponder haaks en midden voor de transponderlezer (zie afbeelding).

Houd daarbij de transponder zo dicht mogelijk tegen de transponderlezer aan maar let op dat u de lezer niet aanraakt.

Afhankelijk van het type en het soort behuizing van de transponder ligt de afleesafstand tussen 0 en 30 mm.



Als de gebruikerstransponder **vooraf al in de transponderlezer is opgeslagen op kanaal 1**, gaat het groene LED-lampje 2 sec. branden en gaat dan weer uit. Daarbij zendt de transponderlezer automatisch een signaal uit op kanaal 1.



Als de gebruikerstransponder **vooraf is geprogrammeerd op kanaal 2** dan gaat het groene LED-lampje bij gebruik tweemaal een ½ sec. branden. Op deze wijze kunt u altijd optisch controleren op welk kanaal u de gebruikerstransponder hebt geprogrammeerd.



Als de gebruikerstransponder **vooraf nog niet in de transponderlezer is opgeslagen**, gaat het rode LED-lampje 2 sec. branden en gaat dan weer uit. De transponderlezer zendt geen signaal uit.



## 5.2 Transponderlezer programmeren voor een multitronic/autotronic-besturing met zender

Voordat de transponderlezer kan worden gebruikt om het FUHR-motorslot te openen, moet de lezer eenmalig worden geprogrammeerd voor de **multitronic/autotronic**-besturing. De transponderlezer wordt op dezelfde manier geprogrammeerd als een nieuwe zender. (Raadpleeg hiervoor de montage- en bedieningshandleiding **multitronic 881/autotronic 834**.)

Het programmeerproces in het kort:

1. Neem de masterzender (met de rode toetsen) in de hand.
2. Druk **kort (ca. 1 sec.)** op de programmeertoets **(A)** tussen de LED-lampjes van de **multitronic/autotronic**-besturing die zich aan de binnenkant van het gebouw bevindt. Het groene LED-lampje **(B)** van de **multitronic/autotronic**-besturing begint te knipperen. Let erop dat tijdens het programmeren de stootcontacten van de deur in aanraking komen met het contactvlak in het deurkozijn. **Stap 3 en 4 moeten elk binnen 20 seconden worden uitgevoerd.**
3. Ga vervolgens naar het deel van de transponderlezer dat zich aan de buitenkant bevindt en druk eenmaal op de reeds voorgeprogrammeerde toets van de masterzender met de rode toetsen. (Als de besturing de masterzender heeft geaccepteerd, gaat het groene LED-lampje **(B)** van de **multitronic/autotronic**-besturing ca. 2 seconden branden en blijft vervolgens knipperen.)
4. Houd vervolgens een van de **reeds geprogrammeerde gebruikerstransponders ca. 5 seconden voor de transponderlezer**. Daarbij moet het LED-lampje van de transponderzender tweemaal kort knipperen. De transponderlezer zendt twee gecodeerde draadloze signalen naar de **multitronic/autotronic**-besturing, waardoor beide componenten met elkaar worden verbonden.



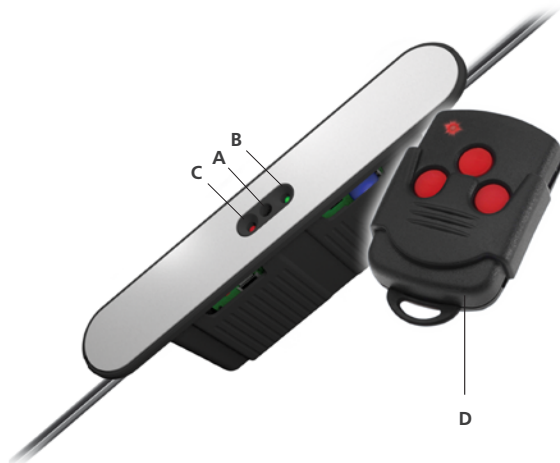
### Opmerking:

Als de handelingen in stap 3 en 4 elk langer dan 20 seconden duren, wordt het programmeerproces afgebroken en moet u weer bij punt 1 beginnen.

Als het programmeerproces correct is uitgevoerd, kan de deur met motorslot voortaan met de gebruikerstransponders van het geprogrammeerde kanaal worden geopend.

### multitronic/autotronic- besturing met ontvanger en optische sluitingsweergave

- A Programmeertoets
- B Groene LED-lampje
- C Rode LED-lampje
- D Masterzender

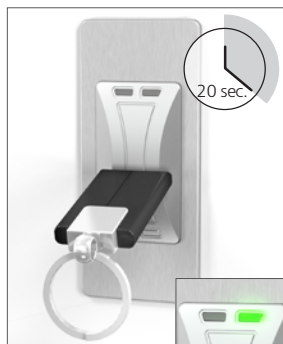
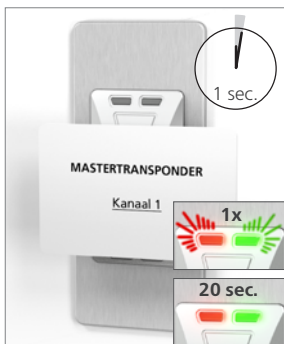


### 5.3 Extra gebruikerstransponders programmeren met de mastertransponder

Met de twee meegeleverde mastertransponders voor de kanalen 1 en 2 kunt u op elk gewenst moment extra gebruikerstransponders programmeren op de transponderlezer.

**Er kunnen maximaal 100 gebruikerstransponders worden geprogrammeerd!**

Een nieuwe gebruikerstransponder programmeren:



1. Houd de **mastertransponder** van het gewenste kanaal (1 of 2) ca. **1 sec.** direct evenwijdig aan de transponderlezer. Het rode en groene LED-lampje knipperen beide kort eenmaal en blijven dan 20 sec. branden. **Verwijder de kaart weer van de transponderlezer.**
2. In deze **20 seconden** houd u de **gebruikerstransponder** die u wilt programmeren direct voor de transponderlezer. Zodra de gebruikerstransponder wordt herkend, gaat het groene LED-lampje continu branden. Haal de gebruikerstransponder weer weg van de lezer.
3. Houd vervolgens binnen **20 seconden** opnieuw de **mastertransponder** die u in stap 1 hebt gebruikt direct evenwijdig aan de transponderlezer. Ook het rode LED-lampje gaat 3 seconden branden. Vervolgens gaan beide LED-lampjes weer uit. Het programmeren van de nieuwe gebruikerstransponder is voltooid.

#### Controle:

Of het programmeren is geslaagd kunt u controleren door de gebruikerstransponder opnieuw voor de transponderlezer te houden. Als de gebruikerstransponder wordt herkend door de transponderlezer, gaat het groene LED-lampje ca. 2 seconden branden en wordt tegelijkertijd een draadloos signaal verzonden.



#### Opmerking:

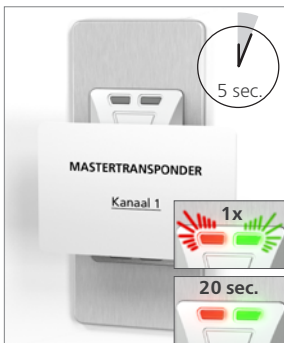
**Als uw transponderlezer nog niet is geprogrammeerd op de multitronic/autotronic-besturing zal weliswaar het groene LED-lampje van de transponderlezer groen gaan branden als u een gebruikerstransponder activeert, maar zal het motorslot van de deur niet reageren.**

Hoe u de transponderlezer programmeert op de multitronic/autotronic-besturing leest u op alinea 5.2, pagina 9.

## 5.4 Afzonderlijke gebruikerstransponders wissen met de mastertransponder

Met de twee meegeleverde mastertransponders voor de kanalen 1 en 2 kunt u te allen tijde eerder geprogrammeerde gebruikerstransponders wissen van de transponderlezer.

Een eerder geprogrammeerde gebruikerstransponder wissen:



1. Houd een **willekeurige mastertransponder** ca. **5 seconden** **direct evenwijdig** aan de **transponderlezer** en haal deze daarna weer weg. Het rode en groene LED-lampje knipperen tegelijkertijd 1 x kort en blijven dan 20 sec. branden.
2. **In deze 20 seconden** houd u de **gebruikerstransponder** die u wilt wissen **direct voor de transponderlezer**. Zodra de te wissen gebruikerstransponder wordt herkend, gaat het rode LED-lampje continu branden. Haal de gebruikerstransponder weer weg van de lezer.
3. Houd vervolgens **binnen 20 sec.** de in **stap 1** gebruikte **mastertransponder opnieuw direct evenwijdig** aan de **transponderlezer** en haal deze daarna meteen weer weg. Ook het groene LED-lampje gaat 3 sec. branden. Vervolgens gaan beide LED-lampjes weer uit. Het wissen van de gebruikerstransponder is voltooid.

### Controle:

Of het wissen is geslaagd kunt u controleren door de gebruikerstransponder opnieuw voor de transponderlezer te houden. Als de gebruikerstransponder niet meer door de transponderlezer wordt herkend, gaat het rode LED-lampje ca. 2 seconden branden. Er worden geen draadloze signalen verzonden en de deur blijft gesloten.

## 6 Beveiliging tegen manipulatie

### 6.1 Blokkering als beveiliging tegen manipulatie

Om te voorkomen dat er met het systeem wordt geknoeid, blokkeert het systeem zodra vijfmaal achter elkaar een niet-geprogrammeerde transponder wordt gebruikt. In de tijd dat de zender is geblokkeerd, knippert het rode LED-lampje langzaam om dit aan te geven.

Er worden geen signalen verzonden en het is niet mogelijk een transponder te programmeren of te wissen in de periode dat het systeem is geblokkeerd. De blokkeertijd neemt toe als opnieuw vijfmaal een niet-geprogrammeerde transponder voor de transponderlezer wordt gehouden. De blokkeertijd neemt als volgt toe:

5x	foute transponder	1 minuut blokkeertijd
10x	foute transponder	5 minuten blokkeertijd
15x	foute transponder	30 minuten blokkeertijd
20x	foute transponder	60 minuten blokkeertijd
25x	foute transponder	permanente blokkering

U kunt de blokkering opheffen door te wachten tot de tijd verstreken is of door tweemaal achter elkaar een geprogrammeerde gebruikerstransponder of eenmaal een mastertransponder voor de transponderlezer te houden.

Daarna keert het systeem automatisch weer terug in de normale werking.



#### **LET OP - VEILIGHEIDSTIP**

**Net als gewone sleutels kunnen ook transponders met enige technische inspanning worden gereproduceerd of gekopieerd!**

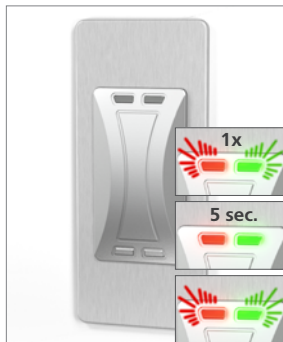
**Om misbruik en onbevoegd kopiëren van uw transpondercode tegen te gaan, mogen zowel de meegeleverde gebruikerstransponders als de mastertransponders nooit worden doorgegeven aan derden!**

## 7 Transponderlezer resetten

### 7.1 Alle gebruikerstransponders wissen met de mastertransponder

Met de meegeleverde mastertransponder kunt u op elk gewenst moment alle eerder geprogrammeerde gebruikerstransponders van de transponderlezer wissen. Alleen de mastertransponders blijven in het geheugen opgeslagen. De draadloze verbinding naar het motorslot wordt niet gewist.

Ga als volgt te werk om alle gebruikerstransponders te wissen:



1. Houd **een willekeurige mastertransponder ca. 20 seconden direct evenwijdig aan de transponderlezer**. Alle gebruikerstransponders van kanaal 1 en 2 worden gewist.

LED-signalen: Aan het begin van deze 20 seconden knipperen eerst het rode en groene LED-lampje samen 1 keer en branden vervolgens 5 seconden continu. Daarna knipperen beide LED-lampjes; eerst langzaam en daarna zeer snel afwisselend. Het wissen is begonnen. U kunt de kaart weer van de transponderlezer verwijderen.

2. Het apparaat bevindt zich weer in de normale bedrijfstoestand. Beide LED-lampjes gaan uit. U kunt op elk gewenst moment weer gebruikerstransponders programmeren op kanaal 1 of 2.

## 7.2 Alle gebruikerstransponders/mastertransponders en de zendcode wissen met de reset-toets

Als de transponderlezer is uitgebouwd, treft u aan de achterzijde een kleine reset-toets aan. **Als u eenmaal drukt op de toets worden alle gebruikers- en mastertransponders en ook de draadloze verbinding op kanaal 1 en 2 gewist.**

Na het wissen moeten eerst beide mastertransponders en daarna de gebruikerstransponders weer op de transponderlezer worden geprogrammeerd. Ook moet de draadloze verbinding naar de ontvanger in de deur met het motorslot opnieuw tot stand worden gebracht.

Ga als volgt te werk om alles te wissen:

**Houd de reset-toets 20 seconden ingedrukt.** Na 20 seconden beginnen beide LED-lampjes zeer snel afwisselend te knipperen. Laat de reset-toets los en wacht tot het automatische wisproces is beëindigd. Dit is het geval als het rode en groene LED-lampje weer continu branden.

Vervolgens programmeert u beide mastertransponders voor kanaal 1 en kanaal 2. Raadpleeg hiervoor alinea 7.3, pagina 15.



### 7.3 Kanalen 1 en 2 opnieuw programmeren op beide mastertransponders

Nadat u volgens de aanwijzingen in alinea 7.2 een volledige reset hebt uitgevoerd met de reset-toets op de achterkant, moet u op beide mastertransponders kanaal 1 en kanaal 2 opnieuw programmeren. Een volledig gewist apparaat is te herkennen aan twee gelijktijdig knipperende LED-lampjes. Eerst programmeert u de mastertransponder voor kanaal 1 en daarna de mastertransponder voor kanaal 2.



1. **Houd de mastertransponder voor ,kanaal 1' kort voor de transponderlezer.** Zodra de mastertransponder wordt herkend, gaan beide LED-lampjes 1 seconde uit en gaan daarna continu branden.
2. **Houd vervolgens de mastertransponder voor ,kanaal 2' kort voor de transponderlezer.** Zodra de tweede mastertransponder wordt herkend, gaan beide LED-lampjes 1 sec. knipperen en gaan daarna uit. Beide mastertransponders zijn met succes geprogrammeerd.

Met de zojuist geprogrammeerde mastertransponders kunt u nu de beschikbare gebruikerstransponders programmeren voor kanaal 1 of 2. Raadpleeg hiervoor alinea 5.3, pagina 10.

Vergeet niet dat u bovendien ook de verbinding van de deur met motorslot naar de garagedeur opnieuw tot stand moet brengen. Raadpleeg hiervoor alinea 5.2, pagina 9.

## 8 Belangrijke aanwijzingen

### 8.1 Stroomstoring

Als de stroom uitvalt heeft dit geen gevolgen voor de opgeslagen master- of gebruikerstransponders. Deze blijven in het geheugen staan. Het is niet mogelijk de deur automatisch te openen.

**Wij raden aan een mechanische cilinder in te bouwen in het slot zodat altijd mechanische toegang mogelijk is.**

### 8.2 Onderhoud

De draadloze transponderlezer NB693N is onderhoudsvrij. Ter bescherming van het oppervlak van de transponderlezer mogen geen bijtende, schurende reinigingsmiddelen of oplosmiddelen worden gebruikt. Vuil kunt u verwijderen met een mild reinigingsmiddel.

De meegeleverde transponders zijn eveneens onderhoudsvrij, waterdicht en te gebruiken zonder batterij.

### 8.3 Garantie

Noch de fabrikant, noch de verkoopfirma is verantwoordelijk voor door de gebruiker of derden geleden schade of gemaakte kosten die zijn ontstaan tijdens het gebruik van de NB693N, met name als gevolg van ondeskundig gebruik, misbruik, veronderstelde storingen of onjuist functioneren van het apparaat.

### 8.4 Technische gegevens

Identificatielabel:	HITAG2 transponder (geïntegreerd in de master- en gebruikerstransponders)
Bedrijfsfrequentie:	125 kHz
Bereik:	ca. 30 mm (afhankelijk van de positie van de transponder)
Bedrijfsspanning:	12 V DC
Stroomverbruik:	ca. 70 mA
Openingsimpuls:	868,3 MHz radiosignaal gecodeerd als rolling code
Zendkanalen:	2 stuks
Zenderbereik:	ca. 100 m (vrije veld)
Aantal transponders:	max. 100 stuks
Afmetingen:	55 x 36 x 38 mm (h x b x d)
Lengte 12 V DC-kabel:	1600 mm

#### FUHR Benelux B. V.

Galvanistraat 55 NL-6716 AE Ed  
Tel.: +31 318 691100 Fax: +31 318 691109  
www.fuhr.nl · info@fuhr.nl

