

## Contrôle d'accès avec technologie KeylessGo

Art.-Nr.: 9411577/Référence: VNB968

Notice de montage, d'utilisation et de maintenance



Notice de montage et d'utilisation  
pour le client final.

# 1 Informations générales

**SmartTouch 1.0** est un système de contrôle d'accès de pointe avec la technologie KeylessGo. Il permet l'ouverture pratique et sans clé des portes d'entrée équipées des serrures motorisées FUHR **autotronic** 834, **autotronic** 836 ou **multitronic** 881. Le déverrouillage des serrures motorisées s'effectue en appuyant sur le bouton d'activation en combinaison avec une SmartKey active.

## 1.1 Composition des Set

**Set SmartTouch 1.0 bouton d'activation**  
(Art.-Nr.: 9411577/Référence: VNB968) :

- Module Smart radio avec câble de raccordement
- Bouton d'activation avec 750 mm de câble de raccordement et vis de fixation
- Cache en acier inoxydable
- Transpondeur SmartKey 1.0 principal
- Manuel de montage et d'utilisation

**Veillez commander séparément :**

- Transpondeur SmartKey 1.0  
(Art.-Nr.: 9411584/Référence: VNZ80371)

## 1.2 Fonction

SmartTouch vous permet l'ouverture pratique de la porte via la technologie KeylessGo. Il suffit de porter sur vous une SmartKey active et de la déplacer. Pour déverrouiller la porte à l'aide de la serrure motorisée, il suffit de toucher le bouton d'activation. Le module Smart radio intégré dans l'ouvrant de porte envoie alors un signal radio, à la SmartKey. Le module Smart radio vérifie l'autorisation d'ouverture de la SmartKey, puis déverrouille la serrure motorisée.

Si la fonction KeylessGo n'est pas souhaitée, elle peut être désactivée pour chaque SmartKey individuellement ou complètement pour tous, voir le chapitre 6.1 pour plus d'informations. La porte peut alors encore être actionnée via le bouton de transmission de la SmartKey.

## 1.3 Nombre de SmartKeys programmables

La mémoire du module Smart radio est configurée pour un maximum de 200 SmartKeys. Dès que la mémoire est pleine, le réglage en cours est annulé et aucune autre SmartKey ne peut être couplée.

## 1.4 Panne de courant

Une panne de courant n'a aucun effet sur les SmartKeys enregistrées. L'ouverture automatique de la porte ne peut alors pas être effectuée.

**Nous recommandons l'installation d'un cylindre mécanique afin de garantir que l'accès soit possible à tout moment indépendamment de l'alimentation.**

## 2 Fonctions des divers composants

### 2.1 SmartKeys

Les SmartKeys sont des clés électroniques alimentées par batterie. Outre la fonction KeylessGo, toutes les SmartKeys ont en outre 4 boutons de transmission pour la télécommande. Le système SmartTouch fait la différence entre la SmartKey principale pour le réglage et la suppression, et la SmartKey utilisateur pour l'ouverture de la porte.

- **SmartKey principale**

La Smart SmartKey principale incluse dans la livraison est programmée en usine dans le module radio Smart et ne peut pas être modifiée. Le bouton supérieur est utilisé pour coupler les SmartKeys utilisateurs au module Smart radio, les supprimer et définir la portée radio.



**La SmartKey principale ne peut pas être remplacée et doit donc être stockée dans un endroit sûr ! Ne l'utilisez pas pour l'ouverture quotidienne de la porte, mais uniquement pour régler et supprimer les SmartKeys utilisateur.**

- **SmartKey**

La SmartKey utilisateur est destinée à une ouverture régulière de la porte via la fonction KeylessGo ou éventuellement via le bouton de transmission. Les autres boutons peuvent être réglés sur des modules Smart radio supplémentaires en utilisant le FUHR SmartConnect disponible séparément. Cela permet par exemple de contrôler une porte de garage ou une prise radio.

### 2.2 Module Smart radio

Le module Smart radio reçoit le signal de la SmartKey et le transmet comme impulsion d'ouverture à la serrure motorisée. En appuyant sur le bouton de programmation intégré avec lumière LED verte, le processus de couplage, de suppression et de réglage de la portée radio sera démarré. La mémoire du module Smart radio peut contenir jusqu'à 200 SmartKeys. Ceux-ci restent stockés en permanence même si la tension de fonctionnement est interrompue.

Bouton d'appairage et de suppression



Bouton de transmission



Bouton de programmation avec LED



## 3 Montage

### 3.1 Montage du module Smart radio

Placez le module Smart radio sur le dessus du mécanisme d'entraînement motorisé et poussez-le doucement jusqu'à ce qu'il s'enclenche. Il y a deux câbles à l'arrière du module Smart radio. Le câble court "A" est le câble de connexion au bouton d'activation. Connectez maintenant les câbles comme suit :

**Câble A:** Le câble court se termine par une fiche. Connectez-le avec le câble d'extension de la poignée de porte sensitive ou le câble de connexion du bouton d'activation. Voir chapitre 3.4.

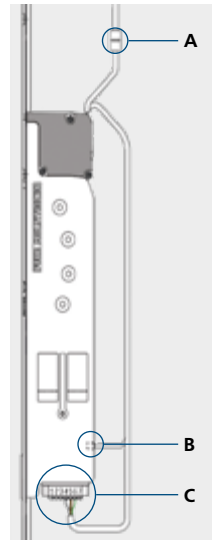
**Câble B:** Le long câble à 2 fils se termine par une fiche. Insérez cette fiche dans la prise à l'arrière du moteur. Grâce à ce câble, un retour sur l'état de la porte peut être envoyé au Smartconnect (disponible séparément) et reçu via l'application.

**Câble C:** Connectez les 3 câbles sortants à la fiche moteur comme

Borne 4 : câble blanc

Borne 5 : câble brun

Borne 6 : câble vert



### 3.2 Montage du Led de contrôle optionnel à l'extérieur sur la porte

La LED de contrôle est utilisée pour indiquer visuellement l'état de verrouillage de la porte. Pour l'installation, connectez la fiche à l'extrémité du câble de la LED à la prise à l'arrière du module Smart radio. La serrure motorisée peut ensuite être insérée dans le profilé d'ouvrant de porte.



**Veillez vous assurer que les câbles ne sont pas pliés, écrasés ou soumis à des contraintes de traction.**

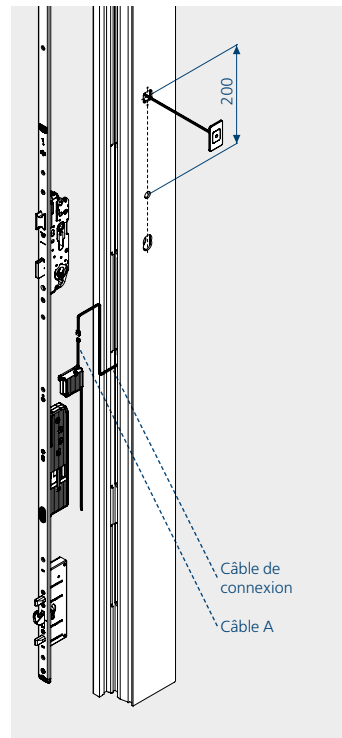
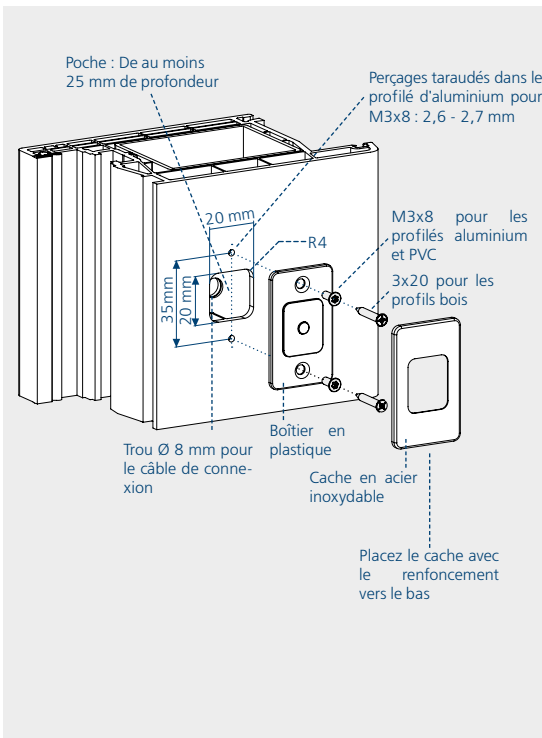


### 3.3 Montage du bouton d'activation SmartTouch

Le bouton d'activation est constitué d'un boîtier en plastique noir avec un câble de connexion et un cache en acier inoxydable. Fixez le bouton d'activation à l'extérieur du vantail de la porte à l'aide des vis fournies. Enfin, le cache en acier inoxydable est collé.

Pour installer le bouton d'activation, procédez comme suit :

1. Fraiser une ouverture de 20 x 20 mm à 200 mm au-dessus du trou de la poignée de la porte dans la paroi du profil extérieur du vantail de la porte. Ébavurez soigneusement le fraisage.
2. Faire passer le câble de raccordement par l'ouverture vers le bas jusqu'au fraisage de l'entraînement du moteur.
3. Branchez le câble de connexion au câble A du module Smart radio.
4. Vissez le boîtier en plastique du bouton d'activation avec les vis fournies dans le profil.
5. Nettoyer les zones adhésives du boîtier en plastique pour assurer une tenue parfaite.
6. Retirez maintenant les deux bandes du film de protection au dos du cache en acier inoxydable.
7. Enfin, appuyez fermement le cache sur le boîtier en plastique.



## 4 Programmer et déprogrammer de SmartKeys

### 4.1 Programmer de SmartKeys



Pour des raisons de sécurité, nous vous recommandons d'effacer la mémoire du module Smart radio lors de la première mise en service du système. Supprimez toutes les SmartKeys comme décrit au chapitre 4.3 et commencez ensuite avec le réglage en cours.



1. Appuyez avec précaution sur le bouton de programmation du module Smart radio pendant environ 1 seconde.

La LED verte du module Smart radio s'allume pendant environ 2 secondes, puis commence à clignoter lentement.



2. Appuyez une fois sur le bouton de réglage et d'ouverture de votre SmartKey principale dans les 20 secondes.

La LED verte du module Smart radio s'allume pendant 2 secondes puis commence à clignoter à intervalles d'une seconde.



3. Appuyez deux fois dans les 20 secondes sur le bouton de transmission de la SmartKey pour être syntonisé.

La LED verte du module radio Smart s'allume pendant 4 secondes et s'éteint ensuite automatiquement.

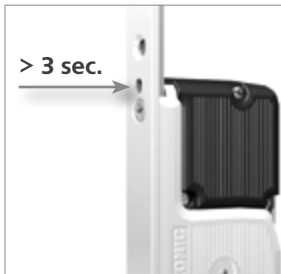
4. La programmation en cours est terminée et la SmartKey peut être utilisée pour l'ouverture des portes.



**Remarque :** si vous dépassez les 20 secondes ou si vous utilisez la mauvaise clé SmartKey principale, le processus de réglage en cours sera annulé.

## 4.2 Supprimer de SmartKeys

Vous pouvez retirer l'autorisation d'ouverture de chaque SmartKey individuellement. Pour supprimer une seule SmartKey de la mémoire du module Smart radio, procédez comme suit :



1. Appuyez avec précaution sur le bouton de programmation du module Smart radio pendant au moins 3 secondes.

Dès que le bouton de programmation est relâché, la LED verte du module Smart radio commence à clignoter rapidement.



2. Appuyez une fois sur le bouton de syntonisation et d'ouverture de votre SmartKey principale dans les 20 secondes.

La LED verte du module Smart radio s'allume pendant 2 secondes puis clignote à nouveau rapidement.



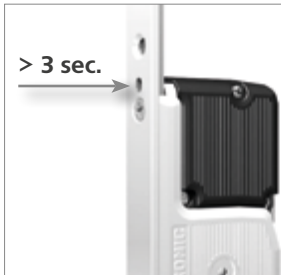
3. Appuyez une fois sur le bouton de transmission de la SmartKey de l'utilisateur que vous souhaitez supprimer, dans les 20 secondes.

La LED verte du module Smart radio s'allume pendant 4 secondes et s'éteint ensuite automatiquement.

4. Le processus de suppression est terminé. Vérifiez en appuyant sur le bouton de transmission de la SmartKey de l'utilisateur si le processus de suppression a réussi.

### 4.3 Suppression de toutes les SmartKeys

Vous pouvez retirer l'autorisation d'ouverture pour toutes les SmartKeys en même temps. Le SmartKey maître ne peut pas être supprimé. Pour effacer toutes les SmartKeys de la mémoire du module Smart radio, procédez comme suit :



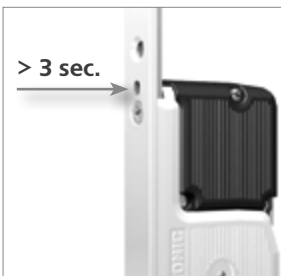
1. Appuyez avec précaution sur le bouton de programmation du module Smart radio pendant au moins 3 secondes.

Dès que le bouton de programmation est relâché, la LED verte du module radio Smart commence à clignoter rapidement.



2. Appuyez une fois sur le bouton de syntonisation et d'ouverture de votre SmartKey principale dans les 20 secondes.

La LED verte du module Smart radio s'allume pendant 2 secondes puis clignote à nouveau rapidement.



3. Appuyez maintenant avec précaution sur le bouton de programmation du module Smart radio pendant au moins 3 secondes.

Dès que le bouton de programmation est relâché, la LED verte s'allume pendant 4 secondes et s'éteint ensuite automatiquement.

4. Le processus de suppression est terminé. Vérifiez en appuyant sur le bouton de transmission de la SmartKey d'un utilisateur si le processus de suppression a réussi.



## 5 Portée radio

### 5.1 Portée de la fonction KeylessGo

La distance à laquelle une SmartKey répond au signal radio du module radio Smart varie considérablement en fonction des conditions environnementales. Si la SmartKey se trouve à une distance nettement supérieure à 1 mètre de la porte, elle ne répond généralement pas. Les objets électriquement conducteurs, par exemple, peuvent augmenter cette distance. Pour qu'une clé intelligente puisse réagir après avoir touché la poignée sensitive/bouton d'activation, il faut en tout cas qu'elle soit en mouvement.

**Veillez noter que les SmartKeys peuvent également être détectées à partir du module Smart radio lorsque vous êtes à l'intérieur du bâtiment dans les conditions suivantes :**



- 1. La SmartKey se trouve à l'intérieur du rayon d'action de la radio KeylessGo (veuillez déterminer cette zone individuellement à votre propre porte) et**
- 2. dans les 3 dernières secondes, où la SmartKey était en mouvement.**

**Notez les fonctions de sécurité supplémentaires au chapitre 6.**



**Pour des raisons de sécurité, nous vous recommandons de poser la SmartKey lorsque vous êtes à l'intérieur du bâtiment. Le détecteur de mouvement est alors désactivé après 3 secondes et l'ouverture non autorisée de la porte n'est plus possible.**

### 5.2 Ajustement de la portée

La portée de KeylessGo entre le module Smart radio et les SmartKeys dépend du matériau de la porte et est donc réglable. Vous pouvez augmenter cette portée de 2 niveaux, par exemple, si l'ouverture de la porte KeylessGo fonctionne mal.

Pour modifier cette portée radio, procédez comme suit :

- Maintenez avec précaution le bouton de programmation du module Smart radio pendant plus de 10 secondes. La portée de la radio est indiquée par le nombre de clignotements périodiques des LED du module radio intelligent :
  - 1x Clignotement = plus petite portée radio
  - 3x Clignotement = portée radio réglage d'usine
  - 9x Clignotement = portée radio maximum
  - 10x Clignotement = **KeylessGo est désactivé pour toutes les SmartKeys !**
- Chaque fois que l'on appuie à nouveau sur le bouton de programmation du module Smart radio, la portée radio augmente d'un niveau. La portée radio maximale est atteinte par un clignotement 9x. Dès que la LED clignote 10 fois, la fonction KeylessGo est désactivée pour toutes les SmartKeys. En appuyant à nouveau sur la touche, vous revenez au niveau 1 avec la plus petite portée radio.
- Après avoir réglé la portée radio souhaitée, appuyez à nouveau sur le bouton de programmation du module Smart radio pendant au moins 10 secondes pour quitter le mode de réglage.

### 5.3 Portée radio de la fonction de télécommande

La portée radio des 4 boutons de la télécommande varie fortement en fonction des conditions environnementales. La portée est d'au moins 10 m et ne peut être modifiée. Toutefois, cette portée varie en fonction du matériau de la porte. Les objets situés entre la SmartKey et le module radio Smart peuvent réduire cette distance.

## 6 Fonctions de sécurité

### 6.1 Activation/désactivation manuelle de la fonction KeylessGo

Vous pouvez activer ou désactiver la fonction KeylessGo - c'est-à-dire la possibilité d'ouvrir la porte en touchant la poignée ou le bouton d'activation - pour chaque SmartKey séparément. Pour activer ou désactiver cette fonction, il suffit d'appuyer sur le bouton de transmission de la SmartKey correspondante pendant au moins 5 secondes. Le module Smart radio utilise des signaux acoustiques et optiques pour indiquer un changement de mode :  
Eteindre = 2x lumière/bip long      Allumer = 2x lumière/bip court

Si KeylessGo est désactivé, vous pouvez toujours ouvrir la porte en utilisant le bouton de transmission de la Smart-Key!

### 6.2 Désactivation automatique de la fonction des SmartKeys

Pour des raisons de sécurité, toutes les SmartKeys sont équipées d'un capteur de mouvement. Si une SmartKey n'est pas déplacée pendant 3 secondes, elle s'éteint automatiquement d'elle-même. Si la SmartKey se trouve dans le rayon de détection du module Smart radio, la désactivation empêche l'ouverture non autorisée de la porte via KeylessGo. En outre, le mode de désactivation permet d'économiser la batterie. Vous pouvez réactiver le capteur en déplaçant le SmartKey et ouvrir la porte, comme d'habitude, via la fonction KeylessGo.

### 6.3 Temps de blocage automatique

Pour des raisons de sécurité, après chaque ouverture complète de la porte (le contacteur à plot et la surface de contact ne se touchent pas) et chaque fermeture, la possibilité d'ouvrir via KeylessGo est toujours bloquée automatiquement pendant 5 secondes. Après une ouverture motorisée en touchant la poignée sensitive de la porte ou le bouton d'activation, elle sera désactivée pendant 15 secondes. Cela permet d'éviter une ouverture intempestive de la porte. Veuillez attendre ce délai de 5 ou 15 secondes pour utiliser à nouveau la fonction KeylessGo ou utilisez simplement le bouton de transmission des SmartKeys.



#### **Attention !**

**Ces délais de blocage ne s'appliquent pas si votre porte est équipée d'un passage de câble.**

## 7 Erreurs et pannes

Si la serrure motorisée ne s'ouvre pas en touchant la poignée de la porte ou le capteur, veuillez d'abord vérifier si l'une des fonctions de sécurité énumérées au chapitre 6 est active.

### 7.1 Résolution des problèmes

Si la serrure motorisée ne peut pas être ouverte en touchant la poignée de la porte ou le capteur, veuillez parcourir les points suivants à l'aide d'une SmartKey, étape par étape :

Tout d'abord, appuyez brièvement sur le bouton d'ouverture de la SmartKey, pour ouvrir la serrure motorisée par signal radio.

- Si la serrure motorisée **ne s'ouvre pas** avec la SmartKey, veuillez vérifier les points suivants :
  - Le module Smart radio est-il correctement connecté à la prise du moteur ?
  - La SmartKey était-elle couplée au module Smart radio (voir chapitre 4) ?
  - Les câbles ont-ils été endommagés lors de l'installation du système dans l'ouvrant de la porte ?
  - La serrure motorisée est-elle sous tension ?
  - La batterie de la SmartKey est-elle déchargée (si la batterie est encore chargée, la SmartKey s'allumera une fois lorsque vous appuierez brièvement sur le bouton d'émission) ?
- Si la serrure motorisée s'ouvre en appuyant sur le bouton d'ouverture de la SmartKey, vérifiez la fonction Key-lessGo. Veuillez tenir compte des temps de blocage entre les ouvertures de la porte.

## 8 Batterie

### 8.1 Niveau de charge de la batterie de la SmartKey

Si les piles SmartKey sont faibles, cela réduira la portée de la radio. La SmartKey mesure la quantité de charge restante dans la batterie en appuyant sur son bouton d'émission. Si la batterie est trop faible, la LED du SmartKey clignote 3 fois lorsque l'on appuie sur son bouton d'émission. Si cela se produit, veuillez remplacer la batterie rapidement. Toutes les données enregistrées restent sauvegardées lors du remplacement de la batterie.



**Veuillez changer les piles à temps. Si les piles sont complètement vides, vous ne pourrez plus ouvrir la porte avec la SmartKey.**

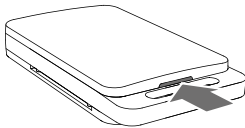
### 8.2 Changer la batterie

La SmartKey fonctionne avec une pile de type CR2032. Elle est immédiatement prête à l'emploi après le changement de pile.

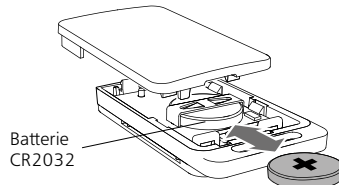
Veuillez procéder comme suit lors du changement des piles :

1. Insérez un objet étroit (tel qu'un tournevis à tête plate) dans la fente à l'arrière de la SmartKey et soulevez doucement le couvercle.
2. Remplacez la pile en vous assurant que la polarité est correcte (le pôle positif doit être visible).
3. Refermez le couvercle.

1.



2.



## 9 Consignes de sécurité, d'entretien et de maintenance

- Tous les composants doivent être protégés contre l'humidité. Ils ne sont pas adaptés à une utilisation dans des zones à forte humidité ou à une exposition à des substances chimiques.
- Seuls les accessoires FUHR d'origine peuvent être utilisés.
- Aucune responsabilité ne sera acceptée en cas d'installation ou d'utilisation incorrect.
- Les boîtiers et les câbles doivent être protégés contre les dommages mécaniques.
- Les composants endommagés ou défectueux doivent être mis hors service et remplacés.
- Le module Smart radio est sans maintenance.
- Si la portée de transmission d'une SmartKey se détériore, veuillez changer sa pile.

### 9.1 Remarque concernant les stimulateurs cardiaques

Il n'est pas totalement exclu que la radio du système KeylessGo SmartTouch (SmartKey : 868,92 MHz) puisse influencer les stimulateurs cardiaques ou autres appareils similaires. Nous recommandons donc de garder une distance de sécurité avec le stimulateur cardiaque, par exemple de ne pas porter la SmartKey dans la poche de poitrine.

Si vous avez des questions ou des doutes, veuillez vous adresser à votre médecin traitant.

### 9.2 Instructions de mise au rebut

Les appareils et piles usagés ne doivent pas être jetés avec les déchets ménagers !



Éliminez les anciens appareils par l'intermédiaire d'un point de collecte des déchets électroniques ou de votre magasin spécialisé. Éliminez les piles usagées dans un conteneur de recyclage pour piles usagées ou par l'intermédiaire de votre magasin spécialisé.



Éliminer le matériau d'emballage dans le conteneur de collecte du carton, du papier et du plastique.

## 10 Données techniques

### 10.1 Module Smart radio

Fréquence :	868,92 MHz
Modulation :	FSK
Sécurité :	Rolling-Code   AES - 128 bit   Masterschlüsselprinzip
Test anti-collision :	Oui
Antenne :	Intégrée
Alimentation :	12VDC
Courant absorbé :	0,1 bis 50 mA
Contrôle de fonctionnement :	Diode électroluminescente verte
Température d'utilisation :	5°C à 50°C, sans condensation
Dimensions :	43 x 40 x 15 mm
Indice de protection :	IP 20
Impulsion de commutation :	Sans potentiel

### 10.2 SmartKey principale et SmartKey

Fréquence :	868,92 MHz / 125 kHz
Modulation :	FSK
Sécurité :	Rolling-Code   AES – 128 bit
Canaux :	4
Alimentation :	1 x 3V batterie CR 2032
Température d'utilisation :	5°C to 50°C, sans condensation
Dimensions :	61,5 x 37 x 10,5 mm

### 10.3 Bouton d'activation SmartTouch

Alimentation :	12 VDC
Matériau du cache :	Acier inoxydable de haute qualité
Dimensions du cache :	30 x 50 mm



CARL FUHR GmbH & Co. KG

Carl-Fuhr-Straße 12 D-42579 Heiligenhaus  
Tel.: +49 2056 592-0 Fax: +49 2056 592-384  
www.fuhr.de · info@fuhr.de

**FUHR**

Toutes les informations relatives à l'image, au produit, aux dimensions et au design figurant dans ces instructions correspondent à l'état actuel du développement au jour de la mise en impression. Ce produit est soumis à un processus d'amélioration continue à la FUHR et est constamment adapté au progrès technique. Dans l'intérêt de votre satisfaction, nous devons nous réserver le droit d'apporter des modifications au produit. Les revendications concernant le modèle et le produit ne peuvent être invoquées. La dernière version des instructions se trouve sur notre site web : [www.fuhr.de](http://www.fuhr.de).