

Funk-Transponderleser NB693N Montage- und Bedienungsanleitung



Diese Anleitung ist vom Monteur an den Betreiber weiterzugeben.

Inhalt

1	Verwendungsmöglichkeiten	3
2	Lieferumfang	4
3	Montagehinweise	5
3.1	Anschlusspläne	5
3.2	Fräsmaße/Bohrschablone	5
3.3	Montage der Blende	6
4	Inbetriebnahme	7
4.1	Anschluss an die Stromversorgung	7
4.2	Auslieferungszustand	7
4.3	Zwei Sendekanäle für unterschiedliche Geräte/Türen	7
5	Anlernen und Löschen	8
5.1	Die Handhabung des Benutzertransponders	8
5.2	Anlernen des Funk-Transponderlesers an eine multitronic/autotronic -Steuerung mit Funkempfänger	9
5.3	Anlernen weiterer Benutzertransponder mit den Mastertranspondern	10
5.4	Löschen einzelner Benutzertransponder mit den Mastertranspondern	11
6	Manipulationsschutz	12
6.1	Sperrzeiten als Manipulationsschutz	12
7	Reset des Funk-Transponderlesers	13
7.1	Löschen aller Benutzertransponder mit den Mastertranspondern	13
7.2	Löschen aller Benutzer- /Mastertransponder und des Funkcodes mit der Reset-Taste	14
7.3	Das erneute Anlernen der beiden Mastertransponder für die Funkkanäle 1 und 2	15
8	Wichtige Hinweise	16
8.1	Stromausfall	16
8.2	Wartung und Pflege	16
8.3	Haftung	16
8.4	Technische Daten	16

Bildlegende

Beispiel LED-Anzeige:



LEDs leuchten nicht.



Grüne LED blinkt.



Rote LED blinkt.



Grüne LED leuchtet, rote LED blinkt.



Grüne LED leuchtet für 2 Sek. auf.



Wichtiger Hinweis, bitte beachten.



www.fuhr.de

Anleitung in weiteren Sprachen, siehe www.fuhr.de
For this manual in other languages see www.fuhr.de

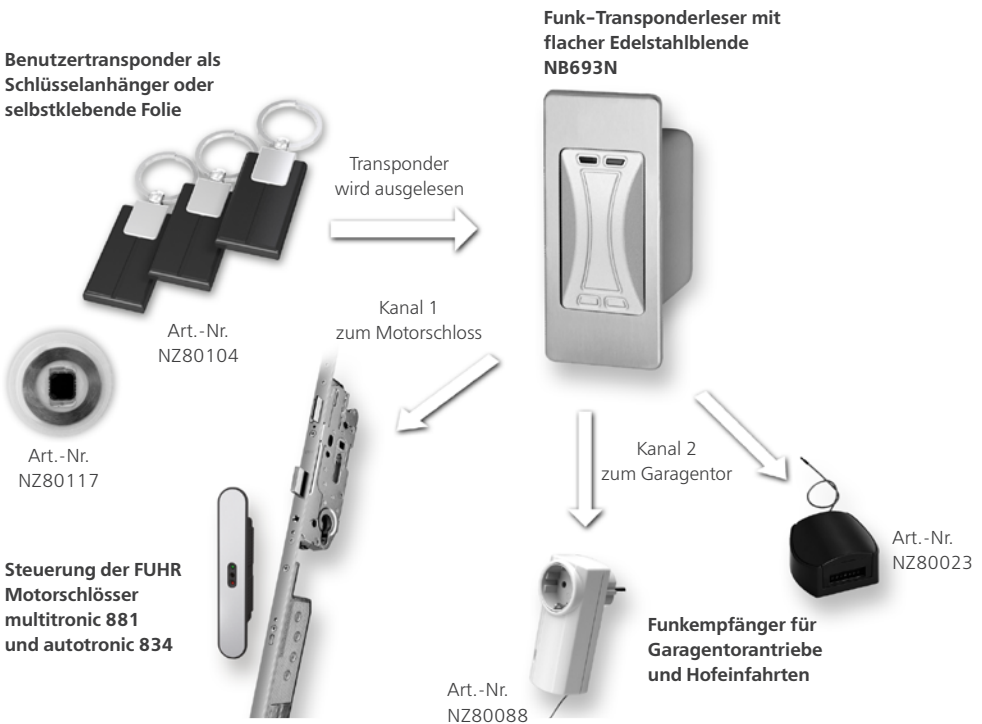
1 Verwendungsmöglichkeiten

Der Funk-Transponderleser NB693N ist ein komfortables, modernes und sicheres Zutrittskontrollsystem zum berührungslosen Schalten von FUHR-Motorschlossern.

Wahlweise kann für weitere Anschlussoptionen zusätzlich ein netzbetriebener Steckdosen-Funkempfänger (Art.-Nr. NZ80088) oder ein Universal-Funkempfänger (Art.-Nr. NZ80023) in das **multitronic/autotronic**-System integriert werden, der über den Funk-Transponderleser angesteuert wird.

Der Öffnungsimpuls wird kabellos über ein verschlüsseltes und leistungsstarkes Funksignal gesendet, welches vom Funk-Transponderleser ausgeht, sobald Sie einen berechtigten Transponder vor diesen halten.

Sie erhalten in diesem Set ein fertig vorkonfektioniertes Gerät, welches nach dem Einbau und dem Anschluss an die 12 V DC-Stromversorgung sofort betriebsbereit ist. In unserem Werk wurden bereits die beiden Mastertransponder und die drei Benutzertransponder an den Funk-Transponderleser angelernt.



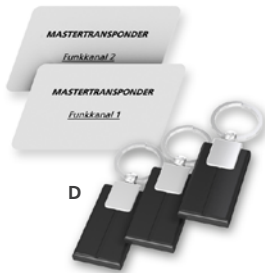
Lesen Sie sich bitte diese Montage- und Bedienungsanleitung sorgfältig und vollständig durch, da sie wichtige Montage-, Bedienungs- und Sicherheitshinweise enthält, die für den Betrieb und die Sicherheit Ihres neuen Zutrittskontrollsystems wesentlich sind!

2 Lieferumfang

Funk-Transponderleser-Set NB693N

A	1 Stück	Funk-Transponderleser mit flacher Edelstahlblende, LED-Anzeige + Anschlusskabel
B	1 Stück	Mastertransponder als Karte für Funkkanal 1 (keine Batterie erforderlich)
C	1 Stück	Mastertransponder als Karte für Funkkanal 2 (keine Batterie erforderlich)
D	3 Stück	Benutzertransponder (keine Batterie erforderlich)

B/C



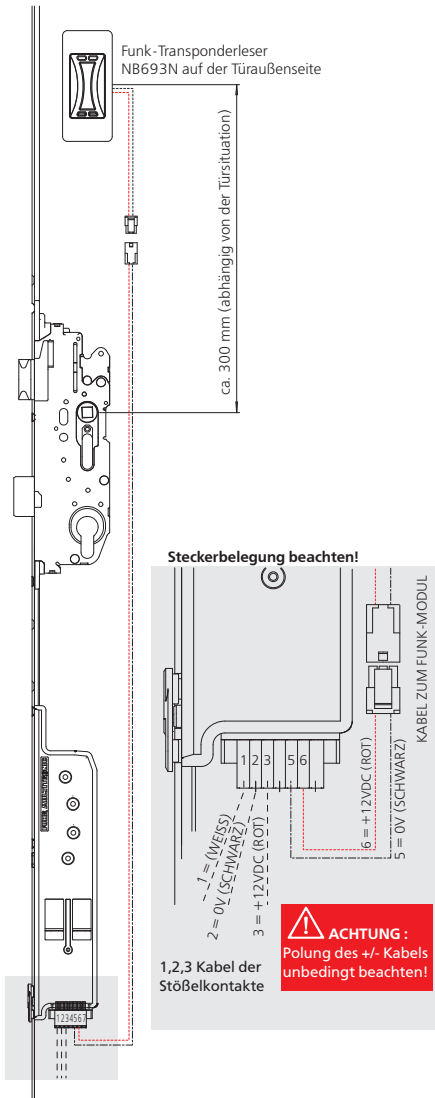
A



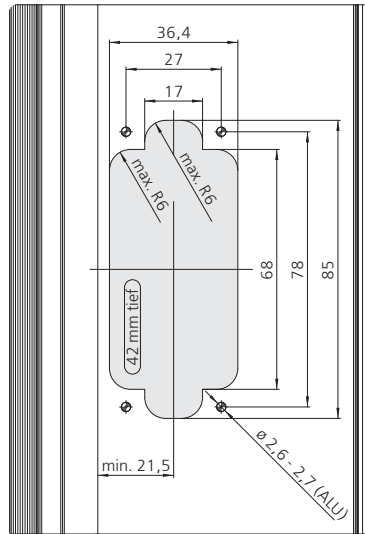
Blende im Lieferumfang enthalten.

3 Montagehinweise

3.1 Anschlusspläne



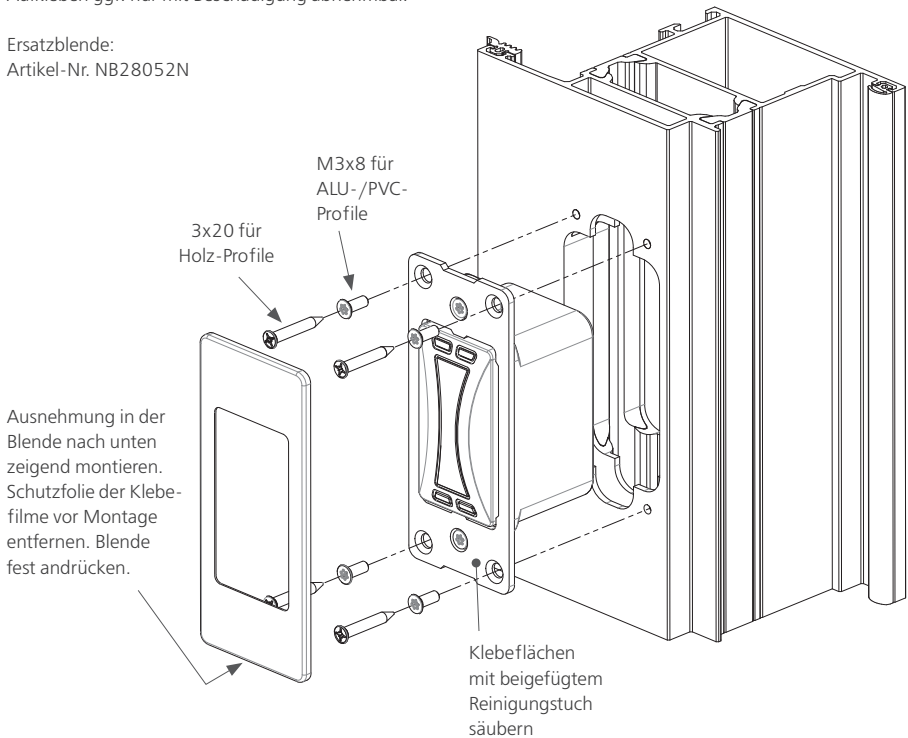
3.2 Fräsmaße/Bohrschablone



3.3 Montage der Blende

Achtung: Vor Montage (Aufkleben) der Blende unbedingt beachten: Die Blende erst aufkleben, wenn alle sonstigen Montageschritte abgeschlossen wurden und der Transponder erfolgreich an den Funkempfänger angelernt wurde. Die Blende ist nach dem Aufkleben ggf. nur mit Beschädigung abnehmbar.

Ersatzblende:
Artikel-Nr. NB28052N



4 Inbetriebnahme

4.1 Anschluss an die Stromversorgung

Als Betriebsspannung benötigt der Funk-Transponderleser 12 V DC (Gleichstrom), der direkt vom Motorantrieb des Motorschlusses abgenommen werden kann. Siehe hierzu auch Kapitel 3.1 auf Seite 5. Klemme 5 = - Pol, Klemme 6 = + Pol.



Achtung!
Bitte beachten Sie die korrekte Polung (+/-) zur Spannungsquelle!



4.2 Auslieferungszustand

Die im Set enthaltenen Master- und Benutzertransponder wurden bereits werksseitig an den Funk-Transponderleser angelernt.

Die Mastertransponder wurden zudem werksseitig mit dem Hinweis „Funkkanal 1“ und „Funkkanal 2“ beschriftet. Die Masterkarten werden nur für das Anlernen und Löschen von Benutzertranspondern verwendet. Sie können nicht zum Öffnen der Motorschlossstür eingesetzt werden. Alle drei Benutzertransponder wurden werksseitig an den „Funkkanal 1“ angelernt. Diese Benutzertransponder werden somit ausschließlich zum Öffnen der Motorschlossstür verwendet.

Nach dem Anschluss der 12 V DC-Betriebsspannung können diese bereits angelernten Benutzertransponder sofort verwendet werden, um ein Funktelegramm zu erzeugen.

Um mit dem Funk-Transponderleser die Motorschlossstür öffnen zu können, beachten Sie bitte unbedingt das Kapitel 5.2 auf Seite 9.



4.3 Zwei Sendekanäle für unterschiedliche Geräte/Türen

Der Funk-Transponderleser ist in der Lage, Öffnungsimpulse auf zwei unterschiedlichen Kanälen zu senden. Dadurch ergibt sich der Vorteil, mit einem Funk-Transponderleser zwei unterschiedliche Geräte ansteuern zu können.

Kanal 1 Für die **multitronic/autotronic**-Haustür

Kanal 2 Für eine weitere **multitronic/autotronic**-Tür oder, in Kombination mit dem FUHR-Funkempfänger NZ80023/NZ80088, für einen motorischen Garagentorantrieb oder ein elektrisches Hoftor.

Ein Benutzertransponder kann immer nur für einen der beiden Kanäle angelernt werden, nie für beide Kanäle gleichzeitig. Wollen Sie also zwei unterschiedliche Türen mit einem Transponderleser ansteuern, so müssen Sie zwei unterschiedliche Benutzertransponder verwenden.

5 Anlernen und Löschen

5.1 Die Handhabung des Benutzertransponders

Für das Erkennen und Auslesen des Transponders benötigt der Funk-Transponderleser ca. 1 Sek.

Halten Sie die mitgelieferten Benutzertransponder wie im Bild dargestellt, rechtwinklig und mittig vor den Funk-Transponderleser.

Gehen Sie dabei mit dem Transponder möglichst dicht an den Funk-Transponderleser heran, Sie müssen ihn aber nicht berühren.

Der Leseabstand liegt je nach Art und Aufbau des Transponders zwischen 0 und 30 mm.



Wenn der Benutzertransponder **zuvor bereits im Funk-Transponderleser auf Kanal 1 gespeichert** wurde, leuchtet die grüne LED für 2 Sek. permanent auf und erlischt dann wieder. Dabei sendet der Funk-Transponderleser automatisch ein Funktelegramm auf Kanal 1 aus.



Wurde ein Benutzertransponder **zuvor auf Kanal 2 angelernt**, leuchtet die grüne LED bei seiner Verwendung 2 mal für ½ Sek. auf. Somit können Sie jederzeit optisch erkennen, auf welchem Funkkanal Sie den Benutzertransponder angelernt haben.



Wurde der Benutzertransponder **zuvor noch nicht im Funk-Transponderleser gespeichert**, leuchtet die rote LED für 2 Sek. auf und erlischt dann wieder. Dabei sendet der Funk-Transponderleser kein Funktelegramm aus.

5.2 Anlernen des Funk-Transponderlesers an eine multitronic/autotronic-Steuerung mit Funkempfänger

Damit Ihr Funk-Transponderleser das FUHR Motorschloss öffnen kann, muss er einmalig an die **multitronic/autotronic**-Steuerung angelernt werden. Der Funk-Transponderleser wird genauso wie ein neuer Funk Schlüssel angelernt. (Siehe hierzu die Montage- und Bedienungsanleitung **multitronic 881/autotronic 834**.)

Der Anlernvorgang in Kurzform:

1. Nehmen Sie Ihren Masterfunkt Schlüssel (mit den roten Tasten) zur Hand.
2. Tippen Sie **kurz (für ca. 1 Sek.)** auf die Anlertaste **(A)** zwischen den LEDs der auf der Gebäudeinnenseite angebrachten **multitronic/autotronic**-Steuerung. Die grüne LED **(B)** der **multitronic/autotronic**-Steuerung beginnt zu blinken! Achten Sie darauf, dass während des Vorgangs die Stößelkontakte der Tür die Kontaktflächeneinheit im Türrahmen berühren. **Schritt 3 und 4 müssen jeweils innerhalb von 20 Sek. erfolgen.**
3. Gehen Sie nun zum außenseitigen Funk-Transponderleser und betätigen Sie einmal die bereits vorangelernte Taste des Masterfunkt Schlüssels mit roten Tasten. (Hat die Steuerung den Masterfunkt Schlüssel akzeptiert, leuchtet zunächst die grüne LED **(B)** der **multitronic/autotronic**-Steuerung für 2 Sek. auf und blinkt dann weiter.)
4. Halten Sie nun einen der **bereits angelernten Benutzertransponder für ca. 5 Sek. vor den Funk-Transponderleser**. Dabei muss die LED des Funk-Transponderlesers kurzzeitig 2x blinken. Der Funk-Transponderleser sendet dabei zwei verschlüsselte Funksignale an die **multitronic/autotronic**-Steuerung, wodurch beide Komponenten miteinander verbunden werden.



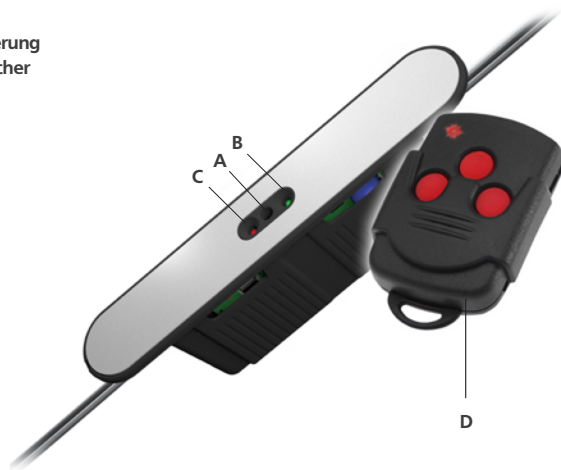
Hinweise:

Wenn Sie für die Vorgänge 3 und 4 jeweils länger als 20 Sek. benötigen, wird der Anlernvorgang abgebrochen und Sie müssen wieder bei Punkt 1 beginnen.

Wurde der Anlernvorgang ordnungsgemäß durchgeführt, lässt sich die Motorschlosstür nun mit den Benutzertranspondern des angelernten Kanals öffnen.

multitronic/autotronic-Steuerung mit Funkempfänger und optischer Verriegelungsanzeige

- A Anlertaste
- B grüne LED
- C rote LED
- D Masterfunkt Schlüssel



5.3 Anlernen weiterer Benutzertransponder mit den Mastertranspondern

Mit Hilfe der beiden im Lieferumfang enthaltenen Mastertransponder für die Funkkanäle 1 und 2 können Sie sich jederzeit weitere Benutzertransponder an den Funk-Transponderleser anlernen.

Es können maximal 100 Benutzertransponder angelernt werden!

Zum Anlernen eines neuen Benutzertransponders gehen Sie wie folgt vor:



1. Halten Sie den **Mastertransponder des gewünschten Funkkanals (1 oder 2)** für ca. **1 Sek. direkt parallel vor den Funk-Transponderleser**. Die rote und grüne LED blinken zusammen **1x** kurz auf und leuchten dann für **20 Sek.** permanent. **Entfernen Sie die Karte wieder vom Funk-Transponderleser.**
2. **Innerhalb dieser 20 Sek.** halten Sie nun den **Benutzertransponder, den Sie anlernen möchten, direkt vor den Funk-Transponderleser**. Wird der Benutzertransponder erkannt, leuchtet die grüne LED permanent auf. Entfernen Sie den Benutzertransponder nun wieder.
3. **Halten Sie nun innerhalb von 20 Sek. erneut den in Schritt 1 verwendeten Mastertransponder direkt parallel vor den Funk-Transponderleser.** Zusätzlich wird nun auch die rote LED für **3 Sek.** aufleuchten. Danach erlöschen beide LEDs wieder. Der Anlernvorgang des neuen Benutzertransponders wurde erfolgreich abgeschlossen.

Prüfung:

Den erfolgreichen Anlernvorgang können Sie prüfen, indem Sie erneut den Benutzertransponder vor den Funk-Transponderleser halten. Wenn der Funk-Transponderleser den Benutzertransponder erkennt, wird die grüne LED für 2 Sek. aufleuchten und es wird zeitgleich ein Funktelegramm ausgesendet.



Hinweis:

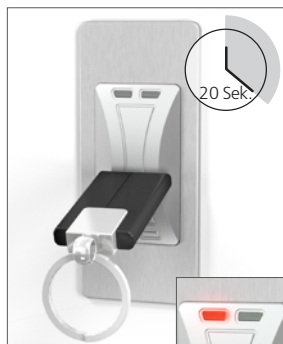
Sollte Ihr Funk-Transponderleser bislang noch nicht an den Funkempfänger der multitronic/autotronic-Steuerung angelernt worden sein, wird zwar die grüne LED des Funk-Transponderlesers bei Verwendung eines Benutzertransponders aufleuchten, aber Ihre Motorschlossstüre wird nicht reagieren.

Wie Sie den Funk-Transponderleser an den Funkempfänger der multitronic/autotronic-Steuerung anlernen, erfahren Sie in Kapitel 5.2 auf Seite 9.

5.4 Löschen einzelner Benutzertransponder mit den Mastertranspondern

Mit Hilfe der beiden im Lieferumfang enthaltenen Mastertransponder für die Funkkanäle 1 und 2 können Sie jederzeit zuvor angelernte Benutzertransponder aus dem Funk-Transponderleser löschen.

Zum Löschen eines zuvor angelernten Benutzertransponders gehen Sie wie folgt vor:



1. Halten Sie einen **beliebigen Mastertransponder** für ca. **5 Sek.** direkt parallel vor den Funk-Transponderleser und entfernen Sie diesen sofort wieder. Die rote und grüne LED blinken zusammen 1x kurz auf und leuchten dann für 20 Sek. permanent.
2. **Innerhalb dieser 20 Sek.** halten Sie nun den zu löschenden Benutzertransponder dicht vor den Funk-Transponderleser. Wird der zu löschende Benutzertransponder erkannt, leuchtet die rote LED permanent auf. Entfernen Sie den Benutzertransponder nun wieder.
3. Halten Sie nun **innerhalb von 20 Sek.** erneut den in Schritt 1 verwendeten Mastertransponder, für ca. **3 Sek.** dicht, parallel vor den Funk-Transponderleser und entfernen diesen sofort wieder. Zusätzlich wird nun auch die grüne LED für 3 Sek. aufleuchten. Danach erlöschen beide LEDs wieder. Der Löschvorgang des Benutzertransponders wurde erfolgreich abgeschlossen.

Prüfung:

Ob das Löschen erfolgreich war, können Sie prüfen, indem Sie erneut den Benutzertransponder vor den Funk-Transponderleser halten. Wenn der Funk-Transponderleser den Benutzertransponder nicht mehr erkennt, wird die rote LED für 2 Sek. aufleuchten. Es wird kein Funktelegramm ausgesendet, die Türe bleibt verschlossen.

6 Manipulationsschutz

6.1 Sperrzeiten als Manipulationsschutz

Um Manipulationsversuche am System zu verhindern, wechselt es in einen Sperrmodus, wenn 5x hintereinander ein nicht angelernter Transponder benutzt wird. Während sich der Funkempfänger in dieser Sperrzeit befindet, blinkt die rote LED zur Signalisierung langsam.

In dieser Zeit wird kein Funksignal erzeugt und es können auch keine Transponder angelernt oder gelöscht werden. Die Sperrzeiten verlängern sich automatisch, wenn erneut 5x ein nicht angelernter Transponder vor den Funk-Transponderleser gehalten wird. Die Sperrzeiten verlängern sich im folgenden Modus:

5x	falscher Transponder	1 Minute Sperre
10x	falscher Transponder	5 Minuten Sperre
15x	falscher Transponder	30 Minuten Sperre
20x	falscher Transponder	60 Minuten Sperre
25x	falscher Transponder	dauerhafte Sperre

Um diesen Sperrmodus zu beenden, muss entweder die Zeit abgewartet werden oder zweimal ein angelernter Benutzertransponder oder einmal ein Mastertransponder zur Erkennung vor den Funk-Transponderleser gehalten werden.

Danach wechselt das System wieder automatisch in den Standardbetrieb zurück.



ACHTUNG - SICHERHEITSHINWEIS

Ebenso wie bei herkömmlichen Schlüsseln lassen sich mit entsprechendem technischen Aufwand auch Transponder reproduzieren beziehungsweise kopieren!

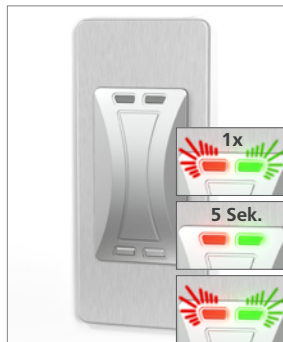
Um diesen Missbrauch und ein unberechtigtes Kopieren Ihrer Transpondercodes auszuschließen, dürfen weder Ihre im Lieferumfang enthaltenen Benutzertransponder noch die Mastertransponder an Dritte weitergegeben werden!

7 Reset des Funk-Transponderlesers

7.1 Löschen aller Benutzertransponder mit den Mastertranspondern

Mit Hilfe der im Lieferumfang enthaltenen Mastertransponder können Sie jederzeit alle zuvor angelernten Benutzertransponder aus dem Funk-Transponderleser löschen. Nur die Mastertransponder bleiben gespeichert. Die Funkverbindung zum Motorschloss wird dabei nicht gelöscht.

Zum Löschen aller Benutzertransponder gehen Sie wie folgt vor:



1. Halten Sie **einen beliebigen Mastertransponder für min. 20 Sek. direkt parallel vor den Funk-Transponderleser**, so werden alle Benutzertransponder von Kanal 1 und 2 gelöscht.

LED-Signale: Zu Anfang dieser 20 Sek. blinken zunächst die rote und grüne LED zusammen 1x kurz auf und leuchten dann für 5 Sek. permanent weiter. Danach blinken beide LEDs zunächst langsam und dann sehr schnell abwechselnd. Der Löschvorgang hat begonnen, Sie können die Karte wieder vom Funk-Transponderleser entfernen.

2. Das Gerät befindet sich nun wieder im Normalbetrieb. Beide LEDs gehen aus. Sie können nun jederzeit wieder Benutzertransponder auf Kanal 1 oder 2 anlernen.

7.2 Löschen aller Benutzer-/Mastertransponder und des Funkcodes mit der Reset-Taste

Im ausgebauten Zustand finden Sie auf der Rückseite des Funk-Transponderlesers eine kleine Reset-Taste. **Ein Drücken dieser Taste bewirkt die Löschung aller Benutzer- und Mastertransponder sowie das Löschen der Funkverbindung auf Kanal 1 und Kanal 2.**

Nach dem Löschen müssen anschließend erst wieder beide Mastertransponder und dann die Benutzertransponder an den Funk-Transponderleser angelernt werden. Ebenso muss die Funkverbindung zum Empfänger in der Motorschlossstür neu hergestellt werden.

Zum Löschen gehen Sie wie folgt vor:

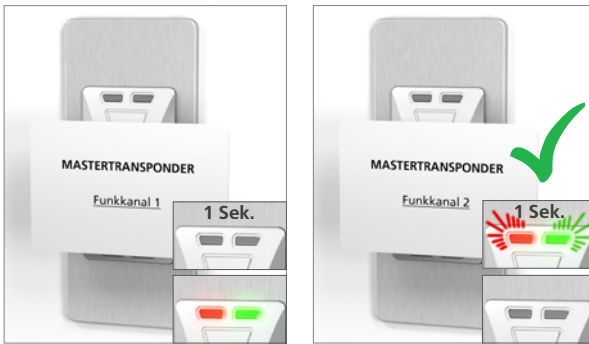
Halten Sie die Reset-Taste für 20 Sek. gedrückt. Nach Ablauf dieser Zeit, beginnen beide LEDs sehr schnell abwechselnd zu blinken. Sie können die Taste daraufhin loslassen und warten, bis der automatische Löschvorgang beendet wurde. Dies ist dann der Fall, wenn die rote und grüne LED wieder permanent leuchten.

Nun müssen Sie zunächst die beiden Mastertransponder für Kanal 1 und Kanal 2 anlernen. Lesen Sie hierzu Kapitel 7.3 auf Seite 15.



7.3 Das erneute Anlernen der beiden Mastertransponder für die Funkkanäle 1 und 2

Nachdem ein vollständiger Reset mit der rückwärtigen Reset-Taste gemäß Kapitel 7.2 durchgeführt wurde, müssen zunächst wieder die beiden Mastertransponder für Kanal 1 und 2 angelernt werden. Den komplett gelöschten Zustand erkennt man am zeitgleichen Leuchten beider LEDs. Zuerst wird der Mastertransponder für Kanal 1 angelernt, danach der Mastertransponder für Kanal 2.



1. **Halten Sie den Mastertransponder „Funkkanal 1“ kurz vor den Funk-Transponderleser.** Sobald der Mastertransponder erkannt wurde, gehen beide LEDs für 1 Sek. aus und leuchten dann permanent weiter.
2. **Halten Sie nun den Mastertransponder „Funkkanal 2“ kurz vor den Funk-Transponderleser.** Sobald der zweite Mastertransponder erkannt wurde, blinken beide LEDs für ca. 1 Sek. Danach gehen beide LEDs aus. Der Anlernvorgang der beiden Mastertransponder wurde erfolgreich beendet.

Mit Hilfe der soeben angelernten Mastertransponder können Sie nun wieder Ihre vorhandenen Benutzertransponder auf Kanal 1 oder Kanal 2 anlernen. Siehe Kapitel 5.3 auf Seite 10.

Bitte beachten Sie, dass Sie zudem auch wieder die Verbindung zur Motorschlossstüre oder zum Garagentor herstellen müssen. Siehe Kapitel 5.2 auf Seite 9.

8 Wichtige Hinweise

8.1 Stromausfall

Ein Stromausfall hat keine Auswirkungen auf die gespeicherten Master- oder Benutzertransponder, sie bleiben gespeichert. Ein automatisches Öffnen der Tür erfolgt nicht.

Wir empfehlen generell den Einbau eines mechanischen Schließzylinders im Schlosskasten, um jederzeit eine mechanische Zutrittsmöglichkeit zu gewährleisten.

8.2 Wartung und Pflege

Bei dem Funk-Transponderleser NB693N handelt es sich um ein wartungsfreies Gerät. Um die Oberfläche des Funk-Transponderlesers zu schützen, dürfen keine scharfen, kratzenden Reiniger oder Lösungsmittel aufgebracht werden! Verschmutzungen sind mit milden Reinigern zu entfernen.

Die mitgelieferten Transponder sind ebenfalls wartungsfrei, wasserdicht und können ohne Batterie betrieben werden.

8.3 Haftung

Weder der Hersteller noch die Vertriebsfirmen haften für Kosten oder Schäden, die dem Benutzer oder Dritten durch den Einsatz von NB693N entstehen, vor allem bei unsachgemäßem Gebrauch, Missbrauch oder Störungen sowie durch vermutete oder erwiesene Fehlfunktion des Gerätes.

8.4 Technische Daten

Identifikationsträger:	HITAG2 Transponder (im Master- und Benutzertransponder integriert)
Arbeitsfrequenz:	125 kHz
Reichweite:	ca. 30 mm (abhängig von der Lage des Transponders)
Betriebsspannung:	12 V DC
Stromaufnahme:	ca. 70 mA
Öffnungsimpuls:	868,3 MHz Funksignal verschlüsselt als Rolling Code
Sendekanäle:	2 Stück
Senderreichweite:	ca. 100 m (Freifeld)
Anzahl der Transponder:	max. 100 Stück
Abmessung:	55 x 36 x 38 mm (H x B x T)
Länge der 12 V DC-Leitung:	1600 mm