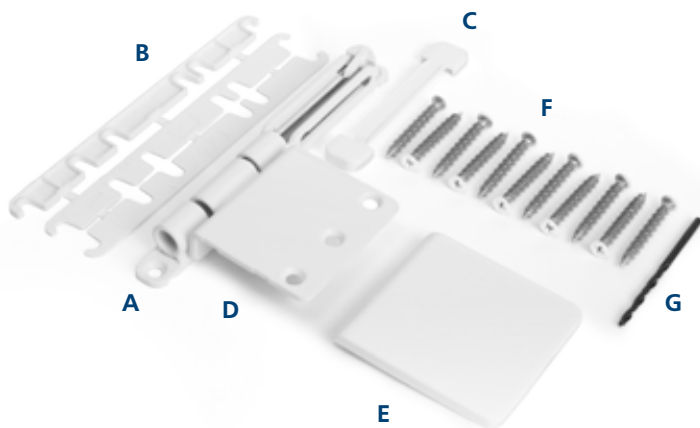


FUHR Fenstersicherung plusprotect 150V

Montage- und Bedienungsanleitung
für einwärts öffnende Fenster/
Fenstertüren aus Kunststoff oder Holz



Einsatzmöglichkeiten

Zur zusätzlichen Sicherung von Fenstern/Fenstertüren aus Holz oder Kunststoff mit Stahleinlage – flexibel einsetzbar. Eine ausreichende Befestigung der Fensterrahmen wird dabei vorausgesetzt.

Beachten Sie bitte, dass bei der Montage auf der Bandseite der Flügel zur stirnseitigen Verschraubung des Flügelteils ausgehängt werden muss.

Lieferumfang 2 Sets, bestehend aus jeweils:

- 1 Stück Rahmenteil, weiß (A)
- 1 Stück Rahmenteil-Distanzplatten, 3-teilig, 0,75/1,25/3,00 mm stark – zum Höhenausgleich (B)
- 1 Stück Rahmenteil-Abdeckkappe, 2-teilig (C)
- 1 Stück Flügelteil, weiß (D)
- 1 Stück Flügelteil-Abdeckkappe (E)
- 11 Stück Montageschrauben 4,8 x 38 mm, Köpfe weiß (F)
- 1 Stück 3 mm Bohrer (G)

Anwendungsbeispiele

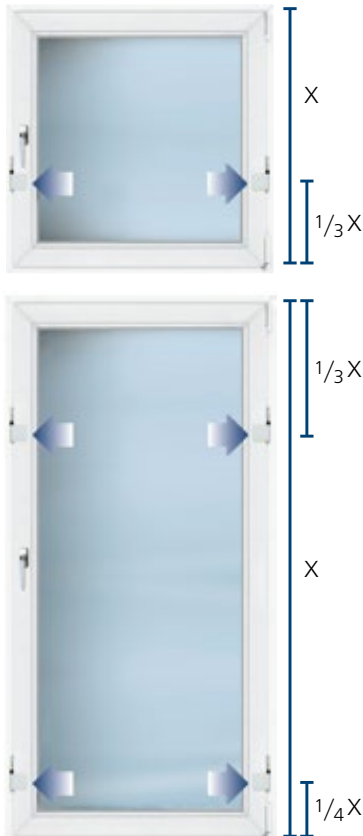
• Kunststoff-Fenster:

bei Fensterhöhe < 1600 mm je 1 Stück auf der Band-/Schließseite
bei Fensterhöhe > 1600 mm je 2 Stück auf der Band-/Schließseite

• Holz-Fenster:

bei Fensterhöhe < 500 mm je 1 Stück auf der Band-/Schließseite
bei Fensterhöhe > 500 mm je 2 Stück auf der Band-/Schließseite

1-flügelig



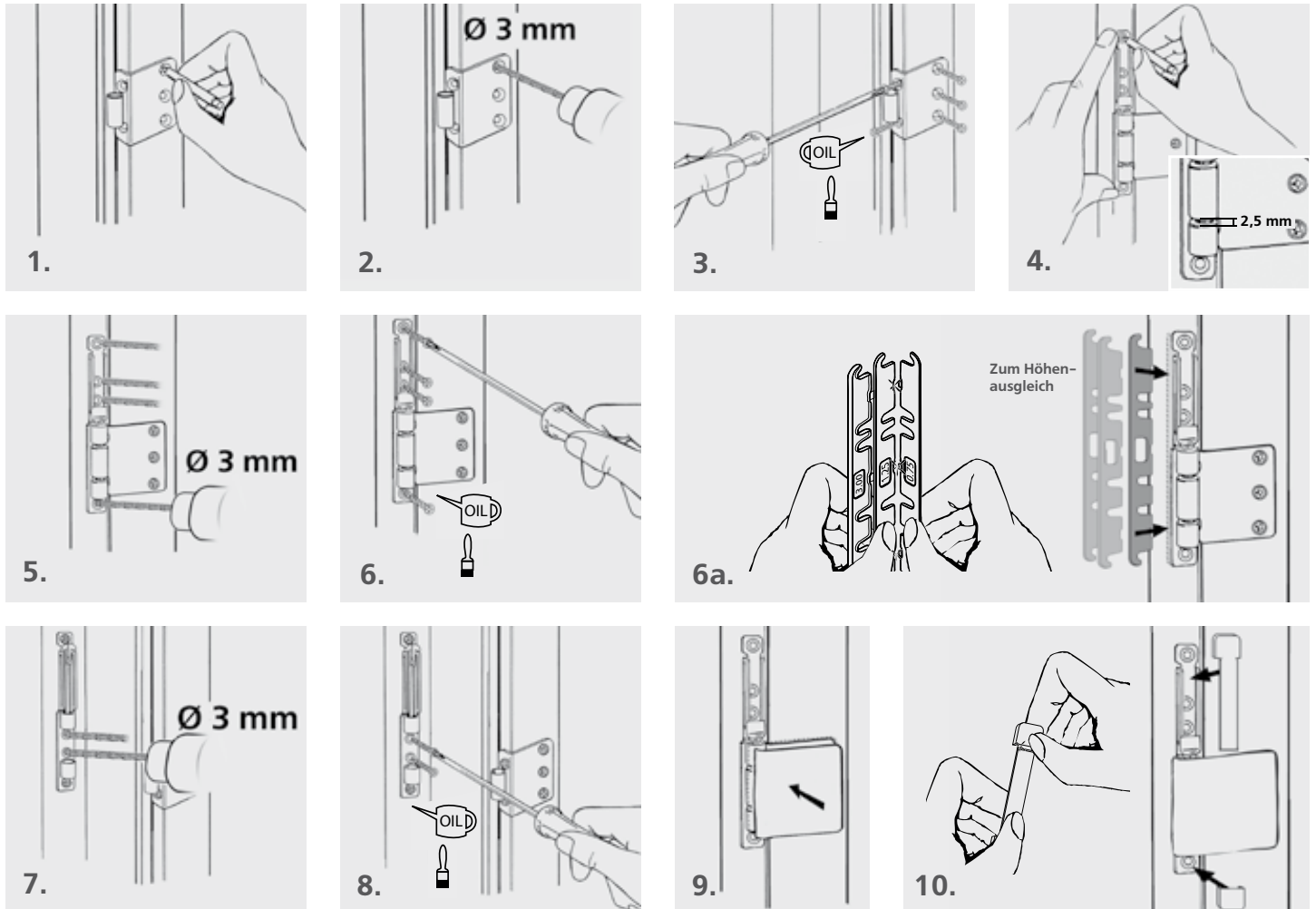
2-flügelig – ohne Mittelpfosten



Montageanleitung für Holz- und Kunststoff-Fenster, rechts und links montierbar

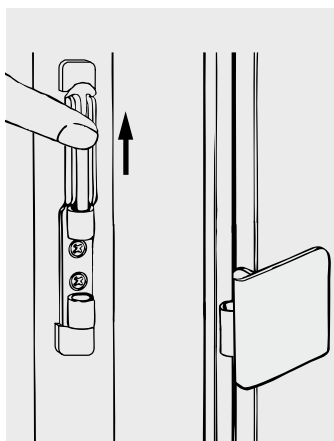
Montagedetails: s. Richtlinien für mechanische Sicherungseinrichtungen VdS 2537-1/-2.

Bei unsachgemäßer Montage oder Nichtbeachtung der angegebenen Voraussetzungen ist die einbruchhemmende Wirkung beeinträchtigt.

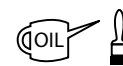
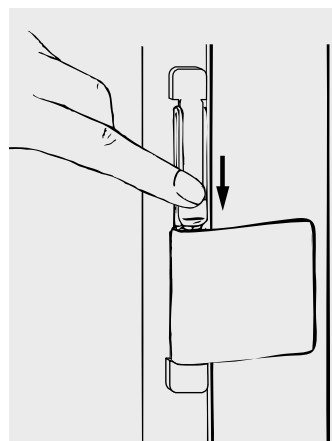


Bedienung

Öffnen



Schließen



Hinweis für Kunden, die zur Miete wohnen: Holen Sie sich bitte vor Montage der Fenstersicherung das schriftliche Einverständnis Ihres Vermieters ein, da Sie für die Befestigung Löcher in den Fenster-/Fenstertürrahmen und -flügel bohren müssen.

Hinweis bei der Montage an Kunststofffenstern mit Stahlarmierung: Fetten oder ölen Sie die Schrauben bevor Sie diese eindrehen. Dies erleichtert das Einschrauben in den Stahl.